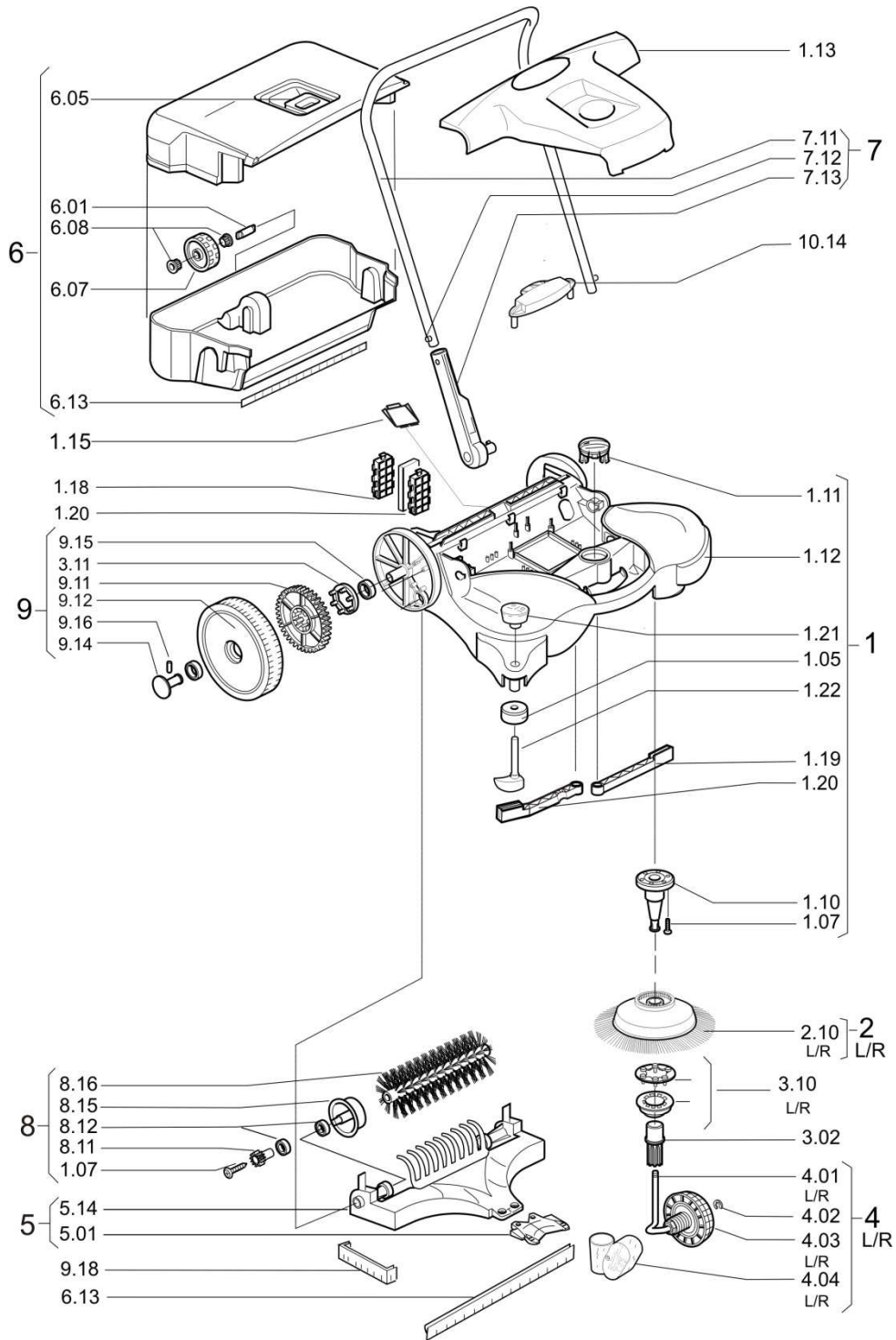


starmix

haaga® 477

Quality made in Germany



Art. No.	alte Art. old No.	Bezeichnung / Description	Pos.
000005		Führungsrolle / edge guiding roller	Pos. 1.05
000007		Schraube / screw	Pos. 1.07
400112		Lagerzapfen / pivot housing	Pos. 1.10
600111		Verstellknopf / height adjustment dial	Pos. 1.11
470112		Rahmen / housing	Pos. 1.12
600113		Haube / cover	Pos. 1.13
600115		Abprallplatte / cover	Pos. 1.15
600118		Filtterahmen / frame	Pos. 1.18
470119		Schieber links / adjustment slide left	Pos. 1.19
470120		Schieber rechts / adjustment slide right	Pos. 1.19
600120		Filter / filter	Pos. 1.20
600121		Auslenkknopf / knop	Pos. 1.21
600122		Auslenkfuss / guider	Pos. 1.22
410200		Tellerbesensatz / circular broom set	Pos. 2.10L+2.10R
410201		Tellerbesen links / circular broom left	Pos. 2.10L
410202		Tellerbesen rechts / circular broom right	Pos. 2.10R
200302		Zahnhülse / tooth sleeve	Pos. 3.02
400305	200310L	Kupplung komplett links/clutch complete left	Pos. 3.10L
400306	200310R	Kupplung komplett rechts/clutch complete right	Pos. 3.10R
200311		Kupplungsmitnehmer groß / clutch elements ring	Pos. 3.11
200411		Schrägradsatz inkl. Getriebechutz / oblique wheel set	Pos. 4.00L+4.00R
200451	200400LG	Schrägrad links inkl. Getriebechutz/ oblique wheel with cover	Pos. 4.00L
200452	200400RG	Schrägrad rechts inkl. Getriebechutz/oblique wheel with cover	Pos. 4.00R
000404		Sicherung / washer 6mm	Pos. 4.02
000501		Kehrrippe / sweeping lip	Pos. 5.01
600514		Kehrplatte / sweeping plate	Pos. 5.14
400500	400600PL	Kehrgutbehälter Turbo Profi-Line/ waste bin complete	Pos. 6.00
000611		Rollenachse / axle for refuse container	Pos. 6.01
000605		Behältergriff / waste bin handle	Pos. 6.05
000607		Profilreifen / tread wheel	Pos. 6.07
000608		Lagerbuchse / bushing	Pos. 6.08
600613		Dichtlippe lang / seal long	Pos. 6.13
600700		Schiebebügel / handle	Pos. 7.11
600712		Rastfeder / spring clip	Pos. 7.12
600713		Griffbeschlag / Holder handle	Pos. 7.13
400811		Ritzel / pinion	Pos. 8.11
400812		Kugellager 6903zz / ball bearing 6903zz	Pos. 8.12
400815		Walzenaufnahme / brush holder	Pos. 8.15
400816		Kehrwalze 470mm / brush roll 470mm	Pos. 8.16
600911		Zahnrad / pinion 79 teeth	Pos. 9.11
600920	600912K	Lauftrad mit Reifen / wheel with tyre	Pos. 9.12
600914		Radhalter / wheel clamp	Pos. 9.14
400915		Kugellager 6805zz / ball bearing 6805zz	Pos. 9.15
400916		Klemmstift / pin	Pos. 9.16
600918		Dichtlippe kurz / seal short	Pos. 9.18
461014		Montageplatte 477 / Plate 477	Pos.10.14
923000		Silikonspray	