

# MENZER TSW 225

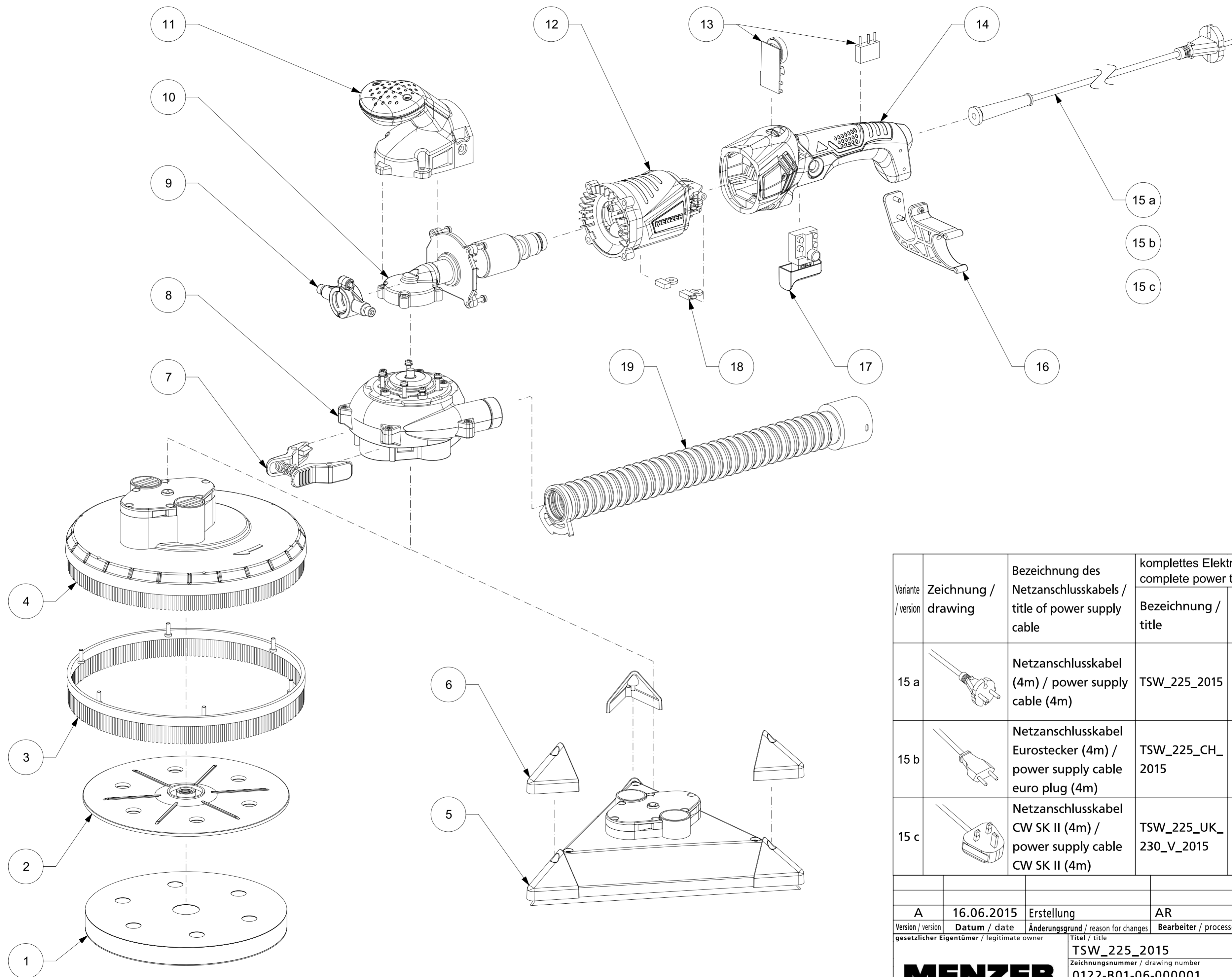
## ERHÄLTICHE BAUGRUPPEN UND ZUBEHÖR

Hier finden Sie alle erhältlichen Baugruppen und Zubehör zu diesem Produkt.

Position	Name	Stk. pro VE	Artikelnummer	VK netto
1	Klettpad (225mm) weich	1	111060001	11,92 €
2	Treibteller (225mm) Wechselfpad	1	111060002	19,92 €
3	Bürstenkranz (225mm) 1-teilig	1	111140001	15,92 €
4	Schleifkopf rund (225mm)	1	111140002	39,92 €
5	Schleifkopf dreieckig (250x290mm)	1	111140003	39,92 €
6	Schutzkappen Schleifkopf dreieckig	1	111140004	3,80 €
7	Betätigungshebel Schleifköpfe	1	111140005	7,00 €
8	Absaugglocke	1	111140006	41,12 €
9	Schellen	1	111060009	5,48 €
10	Rotor (710W)	1	111060007	40,56 €
11	Griff 2 BASE	1	111130004	12,96 €
12	Stator 2 BASE	1	111120003	46,32 €
13	Elektronik 3	1	111120005	22,72 €
14	Griffschalen BASE	1	111120004	19,84 €
15a	Netzanschlusskabel (4m)	1	111060017	12,72 €
15b	Netzanschlusskabel Eurostecker (4m)	1	111064001	12,72 €
15c	Netzanschlusskabel CW SK II (4m)	1	111061001	12,72 €
16	Saugschlauchhalter BASE	1	111120006	5,56 €
17	Ein-/Aus-Taster	1	111120007	7,96 €
18	Schleifkohlen 2	1	111120008	7,00 €
19	Absaugschlauchset 3	1	111130005	23,72 €

MENZER GmbH  
Straße des 17. Juni 4  
04425 Taucha  
Tel.: 0342 98 74 14 00  
Fax: 0342 98 74 14 29  
E-Mail: [info@menzer-tools.com](mailto:info@menzer-tools.com)

Preise gültig ab: 01.08.2015



Variante / version	Zeichnung / drawing	Bezeichnung des Netzanschlusskabels / title of power supply cable	komplettes Elektrowerkzeug / complete power tool		
			Bezeichnung / title	Art.-Nr. / item number	Zeichnungsnr. / drawing number
15 a		Netzanschlusskabel (4m) / power supply cable (4m)	TSW_225_2015	37126004	0122-B01-xx-xxxxxx
15 b		Netzanschlusskabel Eurostecker (4m) / power supply cable euro plug (4m)	TSW_225_CH_2015	37129835	
15 c		Netzanschlusskabel CW SK II (4m) / power supply cable CW SK II (4m)	TSW_225_UK_230_V_2015	37129833	
A	16.06.2015	Erstellung	AR	RB	
Version / version	Datum / date	Änderungsgrund / reason for changes	Bearbeiter / processed by	Freigegeben durch / approved by	
gesetzlicher Eigentümer / legitimate owner		Titel / title			
<b>MENZER</b>		TSW_225_2015			
		Zeichnungsnummer / drawing number			
		0122-B01-06-000001			
		Artikelnummer / item number			
		37126004			