

MENZER TSW 225 AV

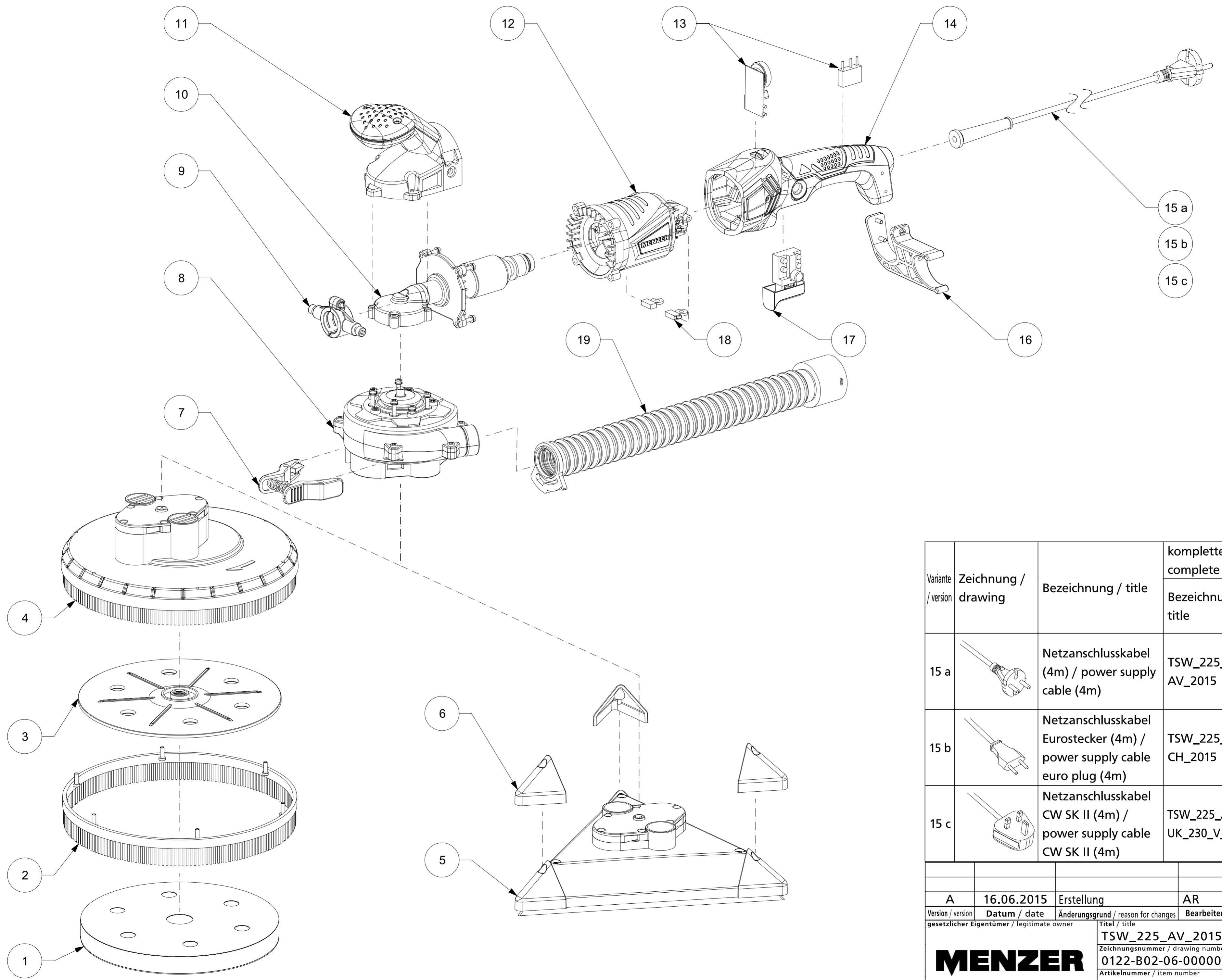
ERHÄLTICHE BAUGRUPPEN UND ZUBEHÖR

Hier finden Sie alle erhältlichen Baugruppen und Zubehör zu diesem Produkt.

Position	Name	Stk. pro VE	Artikelnummer	VK netto
1	Klettpad (225mm) weich	1	111060001	11,92 €
2	Bürstenkranz (225mm) 1-teilig	1	111140001	15,92 €
3	Treibteller (225mm) Wechselfad	1	111060002	19,92 €
4	Schleifkopf rund (225mm)	1	111140002	39,92 €
5	Schleifkopf dreieckig (250x290mm)	1	111140003	39,92 €
6	Schutzkappen Schleifkopf dreieckig	1	111140004	3,80 €
7	Betätigungshebel Schleifköpfe	1	111140005	7,00 €
8	Eigenabsaugung 2	1	111150001	50,64 €
9	Schellen	1	111060009	5,48 €
10	Rotor (710W)	1	111060007	40,56 €
11	Griff 2 BASE	1	111130004	12,96 €
12	Stator 2 BASE	1	111120003	46,32 €
13	Elektronik 3	1	111120005	22,72 €
14	Griffschalen BASE	1	111120004	19,84 €
15a	Netzanschlusskabel (4m)	1	111060017	12,72 €
15b	Netzanschlusskabel Eurostecker (4m)	1	111064001	12,72 €
15c	Netzanschlusskabel CW SK II (4m)	1	111061001	12,72 €
16	Saugschlauchhalter BASE	1	111120006	5,56 €
17	Ein-/Aus-Taster	1	111120007	7,96 €
18	Schleifkohlen 2	1	111120008	7,00 €
19	Absaugschlauchset 3	1	111130005	23,72 €
20	Absaugkit	1	111070005	31,92 €
21	MENZER Innen-Staubsaugbeutel für AV-Geräte	5	111070006	9,96 €
22	Absaugschlauch 1,5m	1	111070007	11,92 €

MENZER GmbH
Straße des 17. Juni 4
04425 Taucha
Tel.: 0342 98 74 14 00
Fax: 0342 98 74 14 29
E-Mail: info@menzer-tools.com

Preise gültig ab: 01.08.2015



Variante / version	Zeichnung / drawing	Bezeichnung / title	komplettes Elektrowerkzeug / complete power tool												
			Bezeichnung / title	Art.-Nr. / item number	Zeichnungs nr. / drawing number										
15 a		Netzanschlusskabel (4m) / power supply cable (4m)	TSW_225_AV_2015	37126005	0122-B02-x x-xxxxxx										
15 b		Netzanschlusskabel Eurostecker (4m) / power supply cable euro plug (4m)	TSW_225_AV_CH_2015	37129838											
15 c		Netzanschlusskabel CW SK II (4m) / power supply cable CW SK II (4m)	TSW_225_AV_UK_230_V_2015	37129836											
<table border="1"> <tr> <td>A</td> <td>16.06.2015</td> <td>Erstellung</td> <td>AR</td> <td>RB</td> </tr> <tr> <td>Version / version</td> <td>Datum / date</td> <td>Änderungsgrund / reason for changes</td> <td>Bearbeiter / processed by</td> <td>Freigegeben durch / approved by</td> </tr> </table>			A	16.06.2015	Erstellung	AR	RB	Version / version	Datum / date	Änderungsgrund / reason for changes	Bearbeiter / processed by	Freigegeben durch / approved by	gesetzlicher Eigentümer / legitimate owner MENZER Titel / title TSW_225_AV_2015 Zeichnungsnummer / drawing number 0122-B02-06-000001 Artikelnummer / item number 37126005		
A	16.06.2015	Erstellung	AR	RB											
Version / version	Datum / date	Änderungsgrund / reason for changes	Bearbeiter / processed by	Freigegeben durch / approved by											