

MENZER

VC790

PRO

ERHÄLTICHE BAUGRUPPEN UND ZUBEHÖR

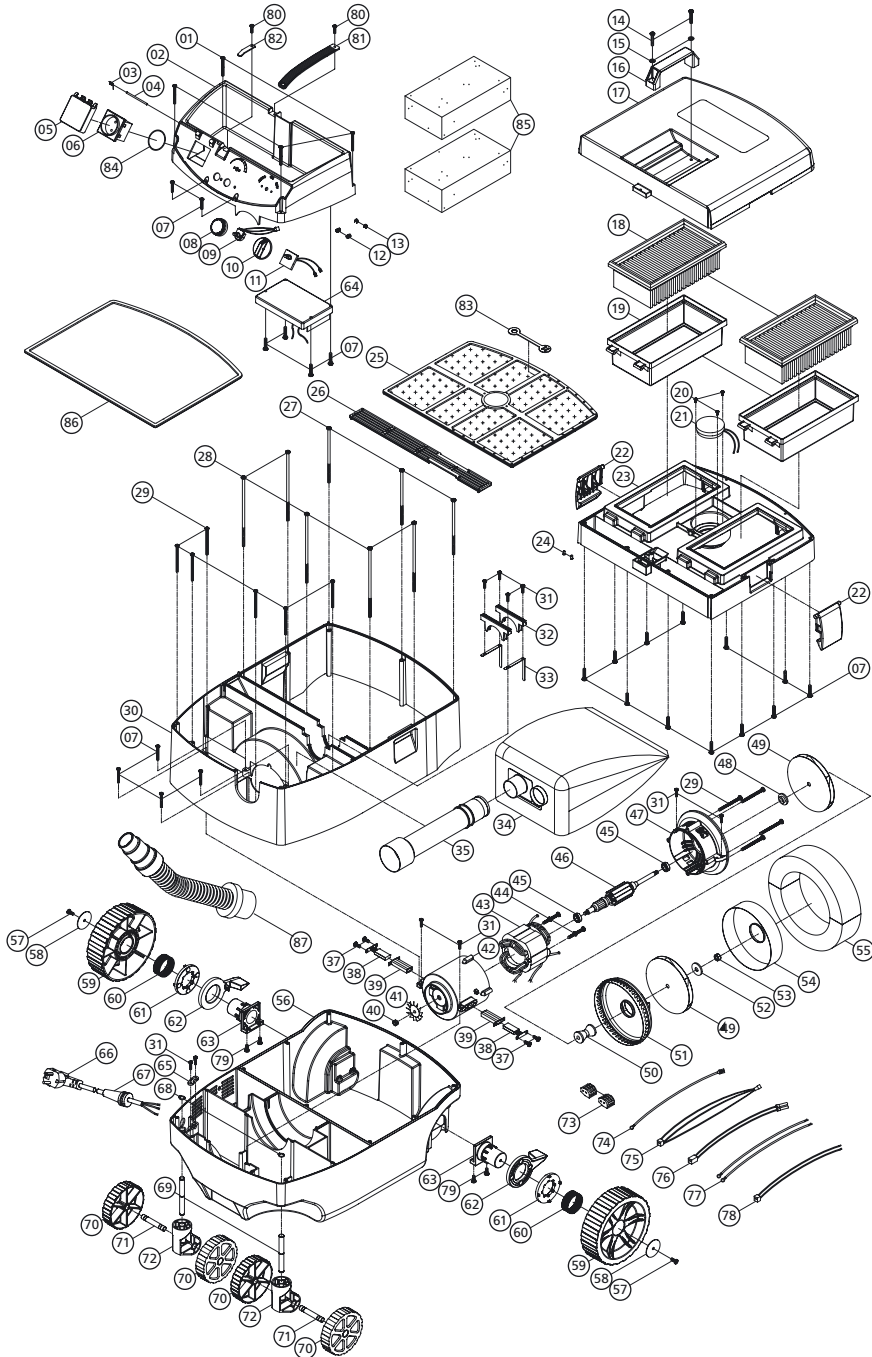
Hier finden Sie alle erhältlichen Baugruppen und Zubehör zu diesem Produkt. Falls Sie ein spezifisches Ersatzteil suchen, können Sie die entsprechende Baugruppe der Teileliste auf der anderen Seite entnehmen.

Baugruppe	Name	Stk.*	Artikelnr.	VK
18	Lamellen-Filter	2	120 010 018	31,92 €
22	Arretierungsclips	2	120 010 022	6,36 €
34	wiederverwendbare Vlies-Filtertüte	1	120 010 034	11,12 €
38	Schleifkohle	2	120 010 038	3,96 €
85	Nassfilter-Schwamm	2	120 010 085	7,96 €
86	Gummistreifen	1	120 010 086	7,96 €
87	Absaug Schlauch 2,5m	1	120 010 991	19,80 €
500	Motorbaugruppe	1	120 010 500	72,77 €
37	Schraube M4x12	4		
38	Schleifkohle	2		
39	Schleifkohlenhalter	2		
40	Sechskantmutter M6	1		
41	Gebälse	1		
42	Motorgehäuse	1		
43	Stator	1		
44	Statorschraube M5x60	2		
45	Kugellager 6200-2RS	2		
46	Rotor	1		
47	Motorabdeckung vorn	1		
48	Abstandshalter klein	1		
49	Antriebsrad	2		
50	Abstandshalter groß	1		
51	Auslassgehäuse	1		
52	Unterlegscheibe 8x25x2	1		
53	Sechskantmutter M8	1		
54	Ansauggehäuse	1		
55	Schaumstoffdämmung	2		

Baugruppe	Name	Stk.*	Artikelnr.	VK	
501	Vorderräder	1	120 010 501	17,09 €	
	68 Sprengring 5-10	2			
	69 Lenkrollenachse	2			
	70 Vorderrad	4			
	71 Achswelle	2			
	72 Fahrgestell	2			
502	Hinterräder	1	120 010 502	8,48 €	
	57 Schraube M6x12	2			
	58 Unterlegscheibe 6.5x40x2.5	2			
	59 Hinterrad	2			
	60 Feder 2x41.5x4x22.6L	2			
	61 Raddrehscheibenmutter	2			
	62 Radflachspannhebel	2			
	63 Hinterachse	2			
	79 Schraube M5x16	4			
	503	Gerätesteckdose	1	120 010 503	9,47 €
3 Drehfeder 0.7x2.5x21L		1			
4 Drehstift Ø2.3x60		1			
5 Klappdeckel		1			
6 Steckdose		1			
84 O-Ring Ø47.5x2		1			
504A		Tankdeckel	1	120 010 514	29,82 €
		7 Schraube M4x25	12		
		14 Schraube M5x20	2		
		15 Unterlegscheibe M5	2		
	16 Handgriff	1			
	17 Tankabdeckung	1			
	19 Filtergehäuse	2			
	20 Schraube M4x5	3			
	21 Filterrüttelereinheit	1			
	22 Arretierungsclips	2			
	23 Haupttankabdeckung	1			
	24 Leiteranschlussstift	2			
	505A	Abdeckung Steuereinheit	1	120 010 515	54,59 €
		1 Schraube M4x35	4		
2 Deckplatte		1			
7 Schraube M4x25		2			
8 Drehknopf Saugkraftregler		1			
9 Widerstandsregler		1			
10 Drehknopfschalter		1			
11 Hauptschalter-3 Positionen		1			
12 Feder 0.5x4x7.5L		2			
13 E-Feder E-4		2			
73 Dreileiteranschluss		2			
74 Erdungsleitung		1			
75 Leitung für Absaugkraftkontrolle		1			
76 Leitung für Filterrüttler		1			
77 Leitung für Geräteschalter		2			
78 Leitung für Überflutschalter		1			
80 Schraube M4x14		2			
81 Schlauchband		1			
82 Aufhängegurt	1				
506	Saugkraftregler	1	120 010 506	11,14 €	
	8 Drehknopf Saugkraftregler	1			
	9 Widerstandsregler	1			
	75 Leitung für Absaugkraftkontrolle	1			

Baugruppe	Name	Stk.*	Artikelnr.	VK
507	Hauptschalter	1	120 010 507	10,75 €
	10 Drehknopfschalter	1		
	11 Hauptschalter-3 Positionen	1		
	77 Leitung für Geräteschalter	2		
508A	Maschinengehäuse	1	120 010 516	42,82 €
	26 Absaugöffnungsabdeckung	1		
	27 Schraube M5x125	3		
	28 Schraube M5x140	5		
	29 Schraube M4x55	6		
	30 Gehäuse	1		
	31 Schraube M4x16	4		
	32 Haltebügel	2		
	33 Kupferband für Überflutschalter	2		
	35 Schlauchanschluss	1		
	55 Schaumstoffdämmung	1		
	74 Erdungsleitung	1		
	86 Gummistreifen	1		
	509	elektronisches Modul	1	120 010 509
64 elektronisches Modul		1		
7 Schraube M4x25		4		
510	Fahrwerk	1	120 010 510	26,24 €
	31 Schraube M4x16	2		
	55 Schaumstoffdämmung	1		
	56 Fahrwerk	1		
	65 Zugentlastungsschelle	1		
511	Anschlusskabel inkl. Knickschutz	1	120 010 511	18,37 €
	66 Anschlusskabel mit Stecker	1		
	67 Knickschutztüle	1		
512	Membranfilter inkl. Federbügel	1	120 010 512	15,92 €
	25 Membranfilter	1		
	83 Federbügel	1		
992	Bodendüse für Nassanwendung	1	120 010 992	5,97 €
993	Schlauchverbindung	1	120 010 993	3,57 €
994	Teleskoprohr	1	120 010 994	8,94 €
995	Fugendüse	1	120 010 995	2,97 €
996	Bodendüse	1	120 010 996	5,97 €
997	Runddüse	1	120 010 997	3,57 €
998	Krummstück	1	120 010 998	7,14 €

MENZER VC 790 PRO EXPLOSIONSZEICHNUNG



MENZER VC 790 PRO TEILELISTE

Nr.	Name	Baugruppe
1	Schraube M4x35	505A
2	Deckplatte	505A
3	Drehfeder 0.7x2.5x21L	503
4	Drehstift Ø2.3x60	503
5	Klappdeckel	503
6	Steckdose	503
7	Schraube M4x25	504A, 505A, 509
8	Drehknopf Saugkraftregler	505A, 506
9	Widerstandsregler	505A, 506
10	Drehknopfschalter	505A, 507
11	Hauptschalter-3 Positionen	505A, 507
12	Feder 0.5x4x7.5L	505A
13	E-Feder E-4	505A
14	Schraube M5x20	504A
15	Unterlegscheibe M5	504A
16	Handgriff	504A
17	Tankabdeckung	504A
18	Lamellen-Filter	18
19	Filtergehäuse	504A
20	Schraube M4x5	504A
21	Filterrüttelinheit	504A
22	Arretierungsclips	22, 504A
23	Haupttankabdeckung	504A
24	Leiteranschlussstift	504A
25	Membranfilter	512
26	Absaugöffnungsabdeckung	508A
27	Schraube M5x125	508A
28	Schraube M5x140	508A
29	Schraube M4x55	508A
30	Gehäuse	508A
31	Schraube M4x16	508A, 510
32	Haltebügel	508A
33	Kupferband für Überlaufschalter	508A
34	wiederverwendbare Vlies-Filtertüte	34
35	Schlauchanschluss	508A
37	Schraube M4x12	500
38	Schleifkohle	38, 500
39	Schleifkohlenhalter	500
40	Sechskantmutter M6	500
41	Gebälse	500
42	Motorgehäuse	500
43	Stator	500
44	Statorschraube M5x60	500

Nr.	Name	Baugruppe
45	Kugellager 6200-2RS	500
46	Rotor	500
47	Motorabdeckung vorn	500
48	Abstandshalter klein	500
49	Antriebsrad	500
50	Abstandshalter groß	500
51	Auslassgehäuse	500
52	Unterlegscheibe 8x25x2	500
53	Sechskantmutter M8	500
54	Ansauggehäuse	500
55	Schaumstoffdämmung	500, 508A, 510
56	Fahrwerk	510
57	Schraube M6x12	502
58	Unterlegscheibe 6.5x40x2.5	502
59	Hinterrad	502
60	Feder 2x41.5x4x22.6L	502
61	Raddreh Scheibenmutter	502
62	Radflachspannhebel	502
63	Hinterachse	502
64	elektronisches Modul	509
65	Zugentlastungsschelle	510
66	Anschlusskabel mit Stecker	511
67	Knickschutztüle	511
68	Sprengring S-10	501
69	Lenkrollenachse	501
70	Vorderrad	501
71	Achswelle	501
72	Fahrgestell	501
73	Dreileiteranschluss	505A
74	Erdungsleitung	505A, 508A
75	Leitung für Absaugkraftkontrolle	505A, 506
76	Leitung für Filterrüttler	505A
77	Leitung für Geräteschalter	505A, 507
78	Leitung für Überflutschalter	505A
79	Schraube M5x16	502
80	Schraube M4x14	505A
81	Schlauchband	505A
82	Aufhängegurt	505A
83	Federbügel	512
84	O-Ring Ø47.5x2	503
85	Nassfilter-Schwamm	85
86	Gummistreifen	86, 508A
87	Absaugschlauch 2,5m	87

Bitte suchen Sie anhand der Teilelistennummer die entsprechende Baugruppe aus, in dem der gesuchte Ersatzteil zu finden ist. Bitte beachten Sie, daß Baugruppen bzw. Zubehör, die nicht in der Zeichnung zu sehen sind, auf der anderen Seite aufgelistet werden.