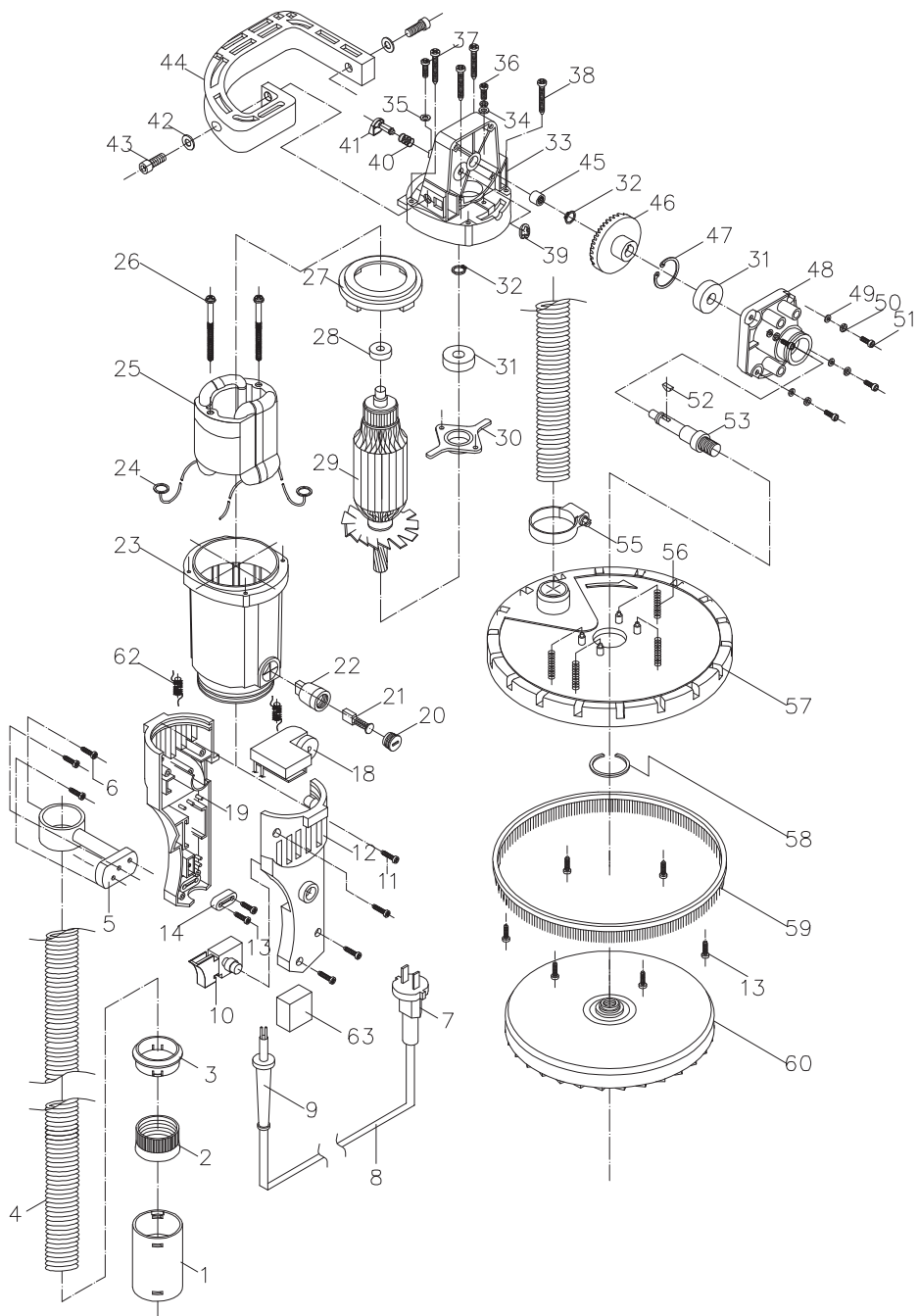


MENZER TBS 225 EXPLOSIONSZEICHNUNG



MENZER TBS 225 TEILELISTE

| Nr. | Name | Baugruppe |
|-----|--------------------------------|-----------|
| 1 | Schlauchkupplung | 1 |
| 2 | Schraubverbindungsstück | 505, 508 |
| 3 | Schlauchklemme | 505, 508 |
| 4 | Absaugschlauch für Schleifkopf | 505 |
| 5 | Schlauchhalterung | 500 |
| 6 | Schraube St4x12 | 500 |
| 7 | Stecker | 506 |
| 8 | Anschlusskabel | 506 |
| 9 | Knickschutztülle | 500 |
| 10 | Ein-/Aus-Schalter | 10 |
| 11 | Schraube St3.9x16 | 500 |
| 12 | rechte Griffschale | 500 |
| 13 | Schraube St3.9x16 | 500, 507 |
| 14 | Zugentlastungsschelle | 500 |
| 17 | Kabelführung | 500 |
| 18 | Drehzahlregler | 18 |
| 19 | linke Griffschale | 500 |
| 20 | Schleifkohlenabdeckung | 20, 501 |
| 21 | Schleifkohle | 21, 501 |
| 22 | Schleifkohlenhalterung | 501 |
| 23 | Motorgehäuse | 501 |
| 24 | Kontaktfeder | 501 |
| 25 | Stator | 501 |
| 26 | Schraube M5x65 | 501 |
| 27 | Distanzscheibe | 501 |
| 28 | Kugellager 608-2RS | 502 |
| 29 | Rotor | 502 |
| 30 | Führungsplatte | 502 |
| 31 | Kugellager 6201-2RS | 502 |
| 32 | Sprengring | 502, 503 |

| Nr. | Name | Baugruppe |
|-----|------------------------------------|-----------|
| 33 | Getriebegehäuse | 503 |
| 34 | Unterlegscheibe M5 | 503 |
| 35 | Federring M5 | 503 |
| 36 | Schraube M5x12 | 502 |
| 37 | Schraube M5x16 | 502 |
| 38 | Schraube St5x35 | 503 |
| 39 | Sicherungspinn | 503 |
| 40 | Feder 8.7x12.5 | 503 |
| 41 | Druckknopf für Spindelarrretierung | 503 |
| 42 | Unterlegscheibe M8 | 504 |
| 43 | Schraube M8x20 | 504 |
| 44 | Zusatzhandgriff | 504 |
| 45 | Nadellager | 503 |
| 46 | Zahnrad | 503 |
| 47 | Sprengring | 503 |
| 48 | Getriebedeckel | 503 |
| 49 | Unterlegscheibe M4 | 503 |
| 50 | Federring M4 | 503 |
| 51 | Schraube M4x12 | 503 |
| 52 | Passfeder | 503 |
| 53 | Spindel | 503 |
| 55 | Schlauchschelle | 55 |
| 56 | Feder 6.5x31 | 56 |
| 57 | Schleifkopfgehäuse | 57 |
| 58 | Sprengring | 58 |
| 59 | Bürstenkranz | 507 |
| 60 | Schleifteller | 60 |
| 62 | Spule | 62 |
| 63 | Kondensator | 63 |
| 64 | Flexibler Saugschlauch | 64 |

Bitte suchen Sie anhand der Teilelistennummer die entsprechende Baugruppe aus, in dem der gesuchte Ersatzteil zu finden ist. Bitte beachten Sie, daß Baugruppen bzw. Zubehör, die nicht in der Zeichnung zu sehen sind, auf der anderen Seite aufgelistet werden.

MENZER

TBS 225

ERHÄLTICHE BAUGRUPPEN UND ZUBEHÖR

Hier finden Sie alle erhältlichen Baugruppen und Zubehör zu diesem Produkt. Falls Sie ein spezifisches Ersatzteil suchen, können Sie die entsprechende Baugruppe der Teileliste auf der anderen Seite entnehmen.

| Baugruppe | Name | Stk.* | Artikelnr. | VK |
|-----------|------------------------|-------|-------------|---------|
| 1 | Schlauchkupplung | 1 | 111 030 001 | 2,80 € |
| 10 | Ein-/Aus-Schalter | 1 | 111 030 010 | 5,57 € |
| 18 | Drehzahlregler | 1 | 111 030 018 | 17,19 € |
| 20 | Schleifkohlenabdeckung | 2 | 111 030 020 | 0,56 € |
| 21 | Schleifkohle | 2 | 111 030 021 | 3,96 € |
| 55 | Schlauchschele | 1 | 111 020 014 | 2,22 € |
| 56 | Feder 6.5x31 | 4 | 111 030 056 | 2,58 € |
| 57 | Schleifkopfgehäuse | 1 | 111 030 057 | 11,26 € |
| 58 | Sprengring | 1 | 111 030 058 | 0,36 € |
| 60 | Schleifteller | 1 | 111 020 002 | 19,92 € |
| 62 | Spule | 2 | 111 030 062 | 3,36 € |
| 63 | Kondensator | 1 | 111 030 063 | 3,36 € |
| 64 | Flexibler Saugschlauch | 1 | 111 020 090 | 23,94 € |
| 500 | Handgriff | 1 | 111 030 500 | 14,34 € |
| 5 | Schlauchhalterung | 1 | | |
| 6 | Schraube St4x12 | 3 | | |
| 9 | Knickschutztülle | 1 | | |
| 11 | Schraube St3.9x16 | 1 | | |
| 12 | rechte Griffschale | 1 | | |
| 13 | Schraube St3.9x16 | 8 | | |
| 14 | Zugentlastungsschelle | 1 | | |
| 17 | Kabelführung | 1 | | |
| 19 | linke Griffschale | 1 | | |
| 501 | Stator mit Gehäuse | 1 | 111 030 501 | 32,34 € |
| 20 | Schleifkohlenabdeckung | 2 | | |
| 21 | Schleifkohle | 2 | | |
| 22 | Schleifkohlenhalterung | 2 | | |
| 23 | Motorgehäuse | 1 | | |
| 24 | Kontaktfeder | 2 | | |
| 25 | Stator | 1 | | |
| 26 | Schraube M5x65 | 2 | | |
| 27 | Distanzscheibe | 1 | | |
| 502 | Rotorbaugruppe | 1 | 111 030 502 | 25,70 € |
| 28 | Kugellager 608-2RS | 1 | | |
| 29 | Rotor | 1 | | |
| 30 | Führungsplatte | 1 | | |
| 31 | Kugellager 6201-2RS | 1 | | |
| 32 | Sprengring | 1 | | |
| 36 | Schraube M5x12 | 1 | | |
| 37 | Schraube M5x16 | 1 | | |

| Baugruppe | Name | Stk.* | Artikelnr. | VK |
|-----------|------------------------------------|-------|-------------|---------|
| 503 | Getriebebaugruppe | 1 | 111 030 503 | 57,88 € |
| 32 | Sprengring | 1 | | |
| 33 | Getriebegehäuse | 1 | | |
| 34 | Unterlegscheibe M5 | 2 | | |
| 35 | Federring M5 | 2 | | |
| 38 | Schraube St5x35 | 4 | | |
| 39 | Sicherungspin | 1 | | |
| 40 | Feder 8.7x12.5 | 1 | | |
| 41 | Druckknopf für Spindelarrretierung | 1 | | |
| 45 | Nadellager | 1 | | |
| 46 | Zahnrad | 1 | | |
| 47 | Sprengring | 1 | | |
| 48 | Getriebedeckel | 1 | | |
| 49 | Unterlegscheibe M4 | 4 | | |
| 50 | Federring M4 | 4 | | |
| 51 | Schraube M4x12 | 4 | | |
| 52 | Passfeder | 1 | | |
| 53 | Spindel | 1 | | |
| 504 | Zusatzhandgriff | 1 | 111 030 504 | 5,60 € |
| 42 | Unterlegscheibe M8 | 2 | | |
| 43 | Schraube M8x20 | 2 | | |
| 44 | Zusatzhandgriff | 1 | | |
| 505 | Absaugschlauch mit Anschluss | 1 | 111 030 505 | 5,38 € |
| 2 | Schraubverbindungsstück | 1 | | |
| 3 | Schlauchklemme | 1 | | |
| 4 | Absaugschlauch für Schleifkopf | 1 | | |
| 506 | Anschlusskabel mit Stecker | 1 | 111 030 506 | 8,62 € |
| 7 | Stecker | 1 | | |
| 8 | Anschlusskabel | 1 | | |
| 507 | Bürstenkranz mit Schrauben | 1 | 111 020 511 | 15,92 € |
| 13 | Schraube St3.9x16 | 6 | | |
| 59 | Bürstenkranz | 1 | | |
| 508 | Schlauchverbindungsstücke | 1 | 111 020 995 | 2,36 € |
| 2 | Schraubverbindungsstück | 1 | | |
| 3 | Schlauchklemme | 1 | | |