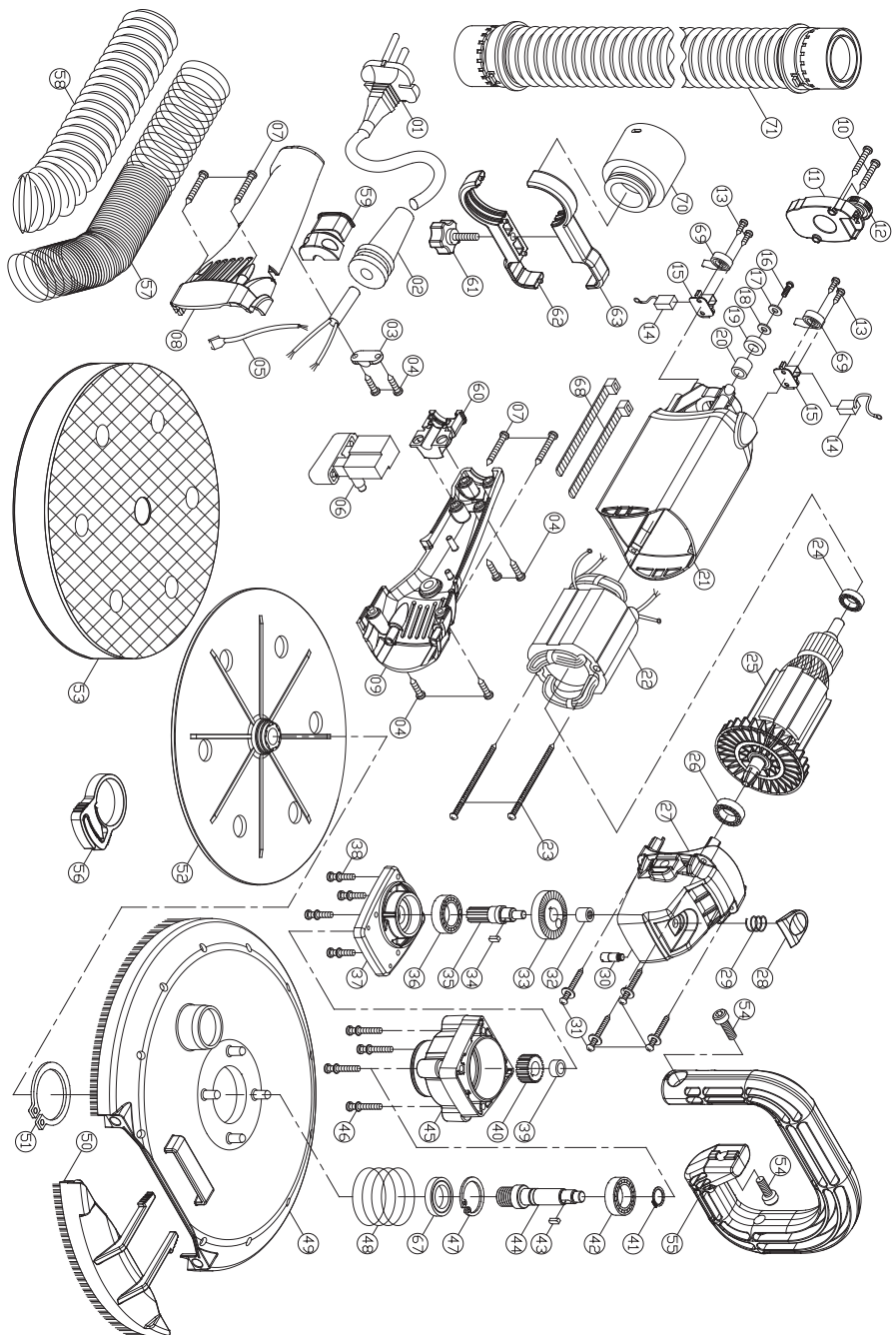


MENZER TBS 225 PRO EXPLOSIONSZEICHNUNG



MENZER TBS 225 PRO TEILELISTE

Nr.	Name	Baugruppe
1	Anschlusskabel mit Stecker	1
2	Knickschutztüle	504
3	Zugentlastungsschelle	504
4	Schraube St3.9x16	504
6	Ein-/Aus-Schalter	6
7	Schraube St4x25	504
8	Handgriff rechte Hälfte	504
9	Handgriff linke Hälfte	504
10	Schraube St4x20	505
11	Drehzahlregler	505
12	Stellrad	505
13	Schraube für Schleifkohlenhalter St4x8	500
14	Schleifkohle	14, 500
15	Schleifkohlenhalter	500
16	Schraube M4x10	501
17	Unterlegscheibe Ø4xØ10x1	501
18	Plastikscheibe Ø4xØ11x1	501
19	Magnetscheibe Ø8xØ15x5	501
20	Abstandshalter Ø8xØ12x10.5	501
21	Motorgehäuse	500
22	Stator	500
23	Statorschraube St4x60	500
24	Kugellager 608-2RS	501
25	Rotor	501
26	Kugellager 6000-2RS	501
27	Getriebegehäuse Oberteil	502
28	Druckknopf für Spindelarretierung	502
29	Druckfeder Ø0.9xØ10xØ11.8x13.5Lx4T	502
30	Spindelarretierung	502
31	Schraube St4x30	502
32	Nadellager HK0608	502
33	Kronrad	502
34	Passfeder 4x4x8	502

Nr.	Name	Baugruppe
35	Zwischenwelle 9T	502
36	Kugellager 6001-2RS	502
37	Zwischenplatte Getriebe	502
38	Schraube M4x16	502
39	Buchse Ø8xØ12x6	503
40	Stirnrad	503
41	Sprengring S-12	503
42	Kugellager 6001-2RS	503
43	Passfeder 3x3x8	503
44	Antriebsachse	503
45	Getriebegehäuse Unterteil	503
46	Schraube M4x25	503
47	Sprengring R-28	503
48	Druckfeder Ø2xØ45xØ49x40Lx4T	503
49	Schleiftellerabdeckung	507
50	Schleifkopfspitze	507
51	Sprengring S-40	503
52	Schleiftellerbasis	52
53	Klettpad	53
54	Schraube für Handgriff M8x16	509
55	Zusatzhandgriff	509
56	Schlauchschele	56
57	Feder Ø1xØ30xØ32x403Lx200T	508
58	Absaugschlauch für Schleifkopf	508
59	Halterung für Knickschutztüle, rechte Hälfte	504
60	Halterung für Knickschutztüle, linke Hälfte	504
61	Rändelschraube M5x16	506
62	Schlauchhalterung Unterteil	506
63	Schlauchhalterung Oberteil	506
67	Dichtring für Antriebsachse Ø17xØ28x5	503
69	Anpressfeder für Schleifkohle	500
70	Rastanschluss	70
71	Flexibler Saugschlauch	71

Bitte suchen Sie anhand der Teilelistennummer die entsprechende Baugruppe aus, in dem der gesuchte Ersatzteil zu finden ist. Bitte beachten Sie, daß Baugruppen bzw. Zubehör, die nicht in der Zeichnung zu sehen sind, auf der anderen Seite aufgelistet werden.

MENZER

TBS 225

PRO

ERHÄLTICHE BAUGRUPPEN UND ZUBEHÖR

Hier finden Sie alle erhältlichen Baugruppen und Zubehör zu diesem Produkt. Falls Sie ein spezifisches Ersatzteil suchen, können Sie die entsprechende Baugruppe der Teileliste auf der anderen Seite entnehmen.

Baugruppe	Name	Stk.*	Artikelnr.	VK
1	Anschlusskabel mit Stecker	1	111 040 001	7,56 €
6	Ein-/Aus-Schalter	1	111 040 006	7,96 €
14	Schleifkohle	2	111 040 014	3,96 €
52	Schleiftellerbasis	1	111 010 069	23,92 €
53	Klettpad	1	111 010 070	7,92 €
56	Schlauchschele	1	111 010 066	2,64 €
70	Rastanschluss	1	111 010 082	4,39 €
71	Flexibler Saugschlauch	1	111 020 090	23,94 €
500	Stator mit Gehäuse	1	111 040 500	39,08 €
13	Schraube für Schleifkohlenhalter St4x8	4		
14	Schleifkohle	2		
15	Schleifkohlenhalter	2		
21	Motorgehäuse	1		
22	Stator	1		
23	Statorschraube St4x60	2		
69	Anpressfeder für Schleifkohle	2		
501	Rotorbaugruppe	1	111 040 501	51,96 €
16	Schraube M4x10	1		
17	Unterlegscheibe Ø4xØ10x1	1		
18	Plastikscheibe Ø4xØ11x1	1		
19	Magnetscheibe Ø8xØ15x5	1		
20	Abstandshalter Ø8xØ12x10.5	1		
24	Kugellager 608-2RS	1		
25	Rotor	1		
26	Kugellager 6000-2RS	1		
502	Getriebeoberteil	1	111 040 502	78,92 €
27	Getriebegehäuse Oberteil	1		
28	Druckknopf für Spindelarreterierung	1		
29	Druckfeder Ø0.9xØ10xØ11.8x13.5Lx4T	1		
30	Spindelarreterierung	1		
31	Schraube St4x30	4		
32	Nadellager HK0608	1		
33	Kronrad	1		
34	Passfeder 4x4x8	1		
35	Zwischenwelle 9T	1		
36	Kugellager 6001-2RS	1		
37	Zwischenplatte Getriebe	1		
38	Schraube M4x16	4		

Baugruppe	Name	Stk.*	Artikelnr.	VK
503	Getriebeunterteil	1	111 040 503	37,68 €
39	Buchse Ø8xØ12x6	1		
40	Stirnrad	1		
41	Sprengring S-12	1		
42	Kugellager 6001-2RS	1		
43	Passfeder 3x3x8	1		
44	Antriebsachse	1		
45	Getriebegehäuse Unterteil	1		
46	Schraube M4x25	4		
47	Sprengring R-28	1		
48	Druckfeder Ø2xØ45xØ49x40Lx4T	1		
51	Sprengring S-40	1		
67	Dichtring für Antriebsachse Ø17xØ28x5	1		
504	Handgriff	1	111 040 504	11,36 €
2	Knickschutztüle	1		
3	Zugentlastungsschelle	1		
4	Schraube St3.9x16	6		
7	Schraube St4x25	4		
8	Handgriff rechte Hälfte	1		
9	Handgriff linke Hälfte	1		
59	Halterung für Knickschutztüle, rechte Hälfte	1		
60	Halterung für Knickschutztüle, linke Hälfte	1		
505	Drehzahlregler	1	111 040 505	42,92 €
10	Schraube St4x20	2		
11	Drehzahlregler	1		
12	Stellrad	1		
506	Schlauchhalterung	1	111 040 506	4,36 €
61	Rändelschraube M5x16	1		
62	Schlauchhalterung Unterteil	1		
63	Schlauchhalterung Oberteil	1		
507	Schleiftellerabdeckung	1	111 040 507	27,88 €
49	Schleiftellerabdeckung	1		
50	Schleifkopfspitze	1		
508	Absaugschlauch für Schleifkopf	1	111 040 508	8,32 €
57	Feder Ø1xØ30xØ32x403Lx200T	1		
58	Absaugschlauch für Schleifkopf	1		
509	Zusatzhandgriff	1	111 040 509	8,00 €
54	Schraube für Handgriff M8x16	2		
55	Zusatzhandgriff	1		
998	Schlauchverbindungsstücke	1	111 020 995	2,36 €
999	Transportkoffer	1	111 040 999	23,94 €