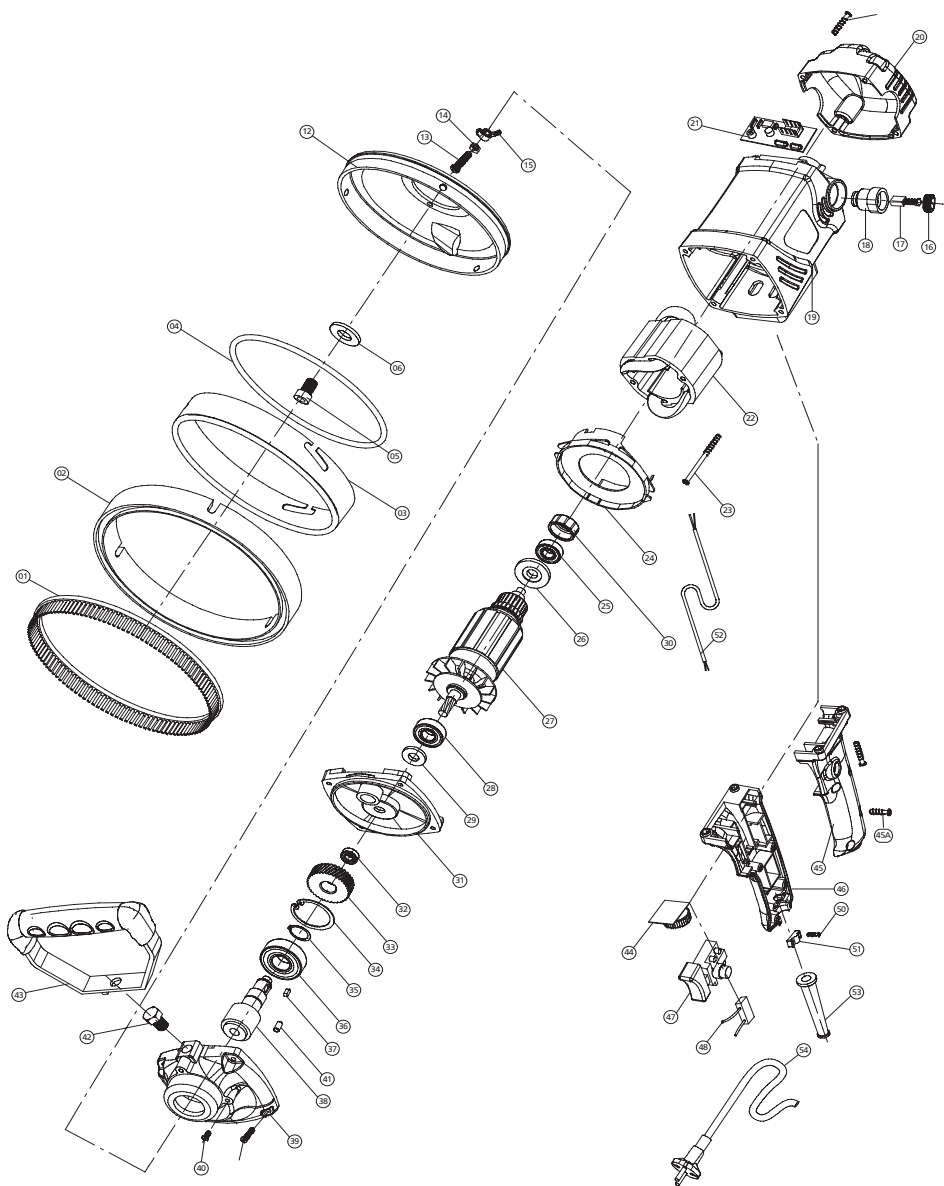


MENZER SF 125 EXPLOSIONSZEICHNUNG



MENZER SF 125 TEILELISTE

Nr.	Name	Baugruppe
1	Bürstenkranz	501
2	Bürstenkranzhalter	501
3	Einstellring	502
4	O-Ring	503
5	Inbusschraube M10	504
6	Spezialscheibe M10	504
7	Fräskreuz	995, 996
8A	Fräsrاد, pyramidenförmig	995
8B	Fräsrاد, flach	996
9	Zwischenlage	995, 996
10	Hülse	995, 996
11	Schraube M8 Linksgewinde	995, 996
12	Schutzhaube	503
13	Schraube M6	503
14	Sechskantmutter M6	503
15	Rändelmutter	502
16	Schleifkohlenabdeckung	505
17	Schleifkohle	17, 505
18	Schleifkohlenaufnahme	505
19	Motorenhäuse	505
20	Hintere Abdeckung	506
20A	Schneidschraube 4 x 30 mm	506
21	elektronisches Modul	21
22	Stator	505
23	Schneidschraube 4,2	505
24	Zwischenring für Luftführung	505
25	Kugellager 608ZZ	507
26	Isolierscheibe	507
27	Rotor	507
28	Kugellager 6000 2RS	508
29	Filzscheibe	508
30	Aufnahme für Kugellager	505
31	Getriebedeckel	508
32	Kugellager Typ 699	508
33	Zahnrad	508
34	Sprengling	508
35	Sprengling	508
36	Kugellager 6203 2RS	508
37	Passfeder	508
38	Antriebswelle	508
39	Getriebegehäuse	508
40	Schneidschraube 5 x 35	508
40A	Schraube M5	503

Nr.	Name	Baugruppe
41	Führungsstift	508
42	Inbusschraube M10	509
43	Seitlicher Handgriff	509
44	Drehzahlregler	44
45	Handgriff linke Seite	510
45A	Schneidschraube 4x15	510
46	Handgriff rechte Seite	510
47	Ein-/Aus-Schalter	47
48	Störschutzkondensator	48
50	Schneidschraube 4x12	510
51	Zugentlastungsschelle	510
52	Aderleitung	505
53	Knickschutztülle	511
54	Anschlusskabel	511
501	Bürstenkranz mit Halter	501
502	Höhenverstellung	502
503	Schutzhaube	503
504	Befestigung für Fräskopf	504
505	Statorbaugruppe	505
506	Hintere Abdeckung	506
507	Rotorbaugruppe	507
508	Getriebebaugruppe	508
509	Zusatzhandgriff	509
510	Handgriff	510
511	Anschlusskabel inkl. Knickschutz	511
991	Plastikklammern	991
992	Rastanschluss	992
993	Y-Schlüssel	993
994	Transportkoffer	994
995	Fräskopf inkl. 12 Fräsrädern, pyramidenförmig	995
996	Fräskopf inkl. 12 Fräsrädern, flach	996
997	Fräsräder, pyramidenförmig (12 Stk)	997
998	Fräsräder, flach (12 Stk)	998

Bitte suchen Sie anhand der Teilelistennummer die entsprechende Baugruppe aus, in dem der gesuchte Ersatzteil zu finden ist. Bitte beachten Sie, daß Baugruppen bzw. Zubehör, die nicht in der Zeichnung zu sehen sind, auf der anderen Seite aufgelistet werden.

MENZER

SF 125

ERHÄLTICHE BAUGRUPPEN UND ZUBEHÖR

Hier finden Sie alle erhältlichen Baugruppen und Zubehör zu diesem Produkt. Falls Sie ein spezifisches Ersatzteil suchen, können Sie die entsprechende Baugruppe der Teilleiste auf der anderen Seite entnehmen.

Baugruppe	Name	Stk.*	Artikelnr.	VK
17	Schleifkohle	2	114010017	3,96 €
21	elektronisches Modul	1	114010021	6,28 €
44	Drehzahlregler	1	114010044	17,19 €
47	Ein-/Aus-Schalter	1	114010047	5,58 €
48	Störschutzkondensator	1	114010048	3,36 €
501	Bürstenkranz mit Halter	1	114010501	17,07 €
	1 Bürstenkranz	1		
	2 Bürstenkranzhalter	1		
502	Höhenverstellung	1	114010502	18,94 €
	3 Einstellring	1		
	15 Rändelmutter	3		
503	Schutzhaube	1	114010503	26,19 €
	4 O-Ring	1		
	12 Schutzhaube	1		
	13 Schraube M6	3		
	14 Sechskantmutter M6	3		
	40 A Schraube M5	3		
504	Befestigung für Fräskopf	1	114010504	3,88 €
	5 Inbusschraube M10	1		
	6 Spezialscheibe M10	1		
505	Statorbaugruppe	1	114010505	51,08 €
	16 Schleifkohlenabdeckung	2		
	17 Schleifkohle	2		
	18 Schleifkohlenaufnahme	2		
	19 Motorengehäuse	1		
	22 Stator	1		
	23 Schneidschraube 4,2	2		
	24 Zwischenring für Luftführung	1		
	30 Aufnahme für Kugellager	1		
	52 Aderleitung	1		
506	Hintere Abdeckung	1	114010506	7,54 €
	20 Hintere Abdeckung	1		
	20 A Schneidschraube 4 x 30 mm	4		
507	Rotorbaugruppe	1	114010507	25,70 €
	25 Kugellager 608ZZ	1		
	26 Isolierscheibe	1		
	27 Rotor	1		

Baugruppe	Name	Stk.*	Artikelnr.	VK
508	Getriebebaugruppe	1	114010508	57,88 €
	28 Kugellager 6000 2RS	1		
	29 Filzscheibe	1		
	31 Getriebedeckel	1		
	32 Kugellager Typ 699	1		
	33 Zahnrad	1		
	34 Sprengring	1		
	35 Sprengring	1		
	36 Kugellager 6203 2RS	1		
	37 Passfeder	1		
	38 Antriebswelle	1		
	39 Getriebegehäuse	1		
	40 Schneidschraube 5 x 35	4		
	41 Führungsstift	1		
509	Zusatzhandgriff	1	114010509	5,60 €
	42 Inbusschraube M10	1		
	43 Seitlicher Handgriff	1		
510	Handgriff	1	114010510	12,54 €
	45 Handgriff linke Seite	1		
	45A Schneidschraube 4x15	4		
	46 Handgriff rechte Seite	1		
	50 Schneidschraube 4x12	2		
	51 Zugentlastungsschelle	1		
511	Anschlusskabel inkl. Knickschutz	1	114010511	7,89 €
	53 Knickschutztülle	1		
	54 Anschlusskabel	1		
991	Plastikklammern	6	114010991	2,09 €
992	Rastanschluss	1	111020097	3,25 €
993	Y-Schlüssel	1	114010993	3,52 €
994	Transportkoffer	1	114010994	17,94 €
995	Fräskopf inkl. 12 Fräsrädern, pyramidenförmig	1	114010995	50,97 €
996	Fräskopf inkl. 12 Fräsrädern, flach	1	114010996	50,97 €
997	Fräsräder, pyramidenförmig (12 Stk)	12	114010997	42,84 €
998	Fräsräder, flach (12 Stk)	12	114010998	42,84 €