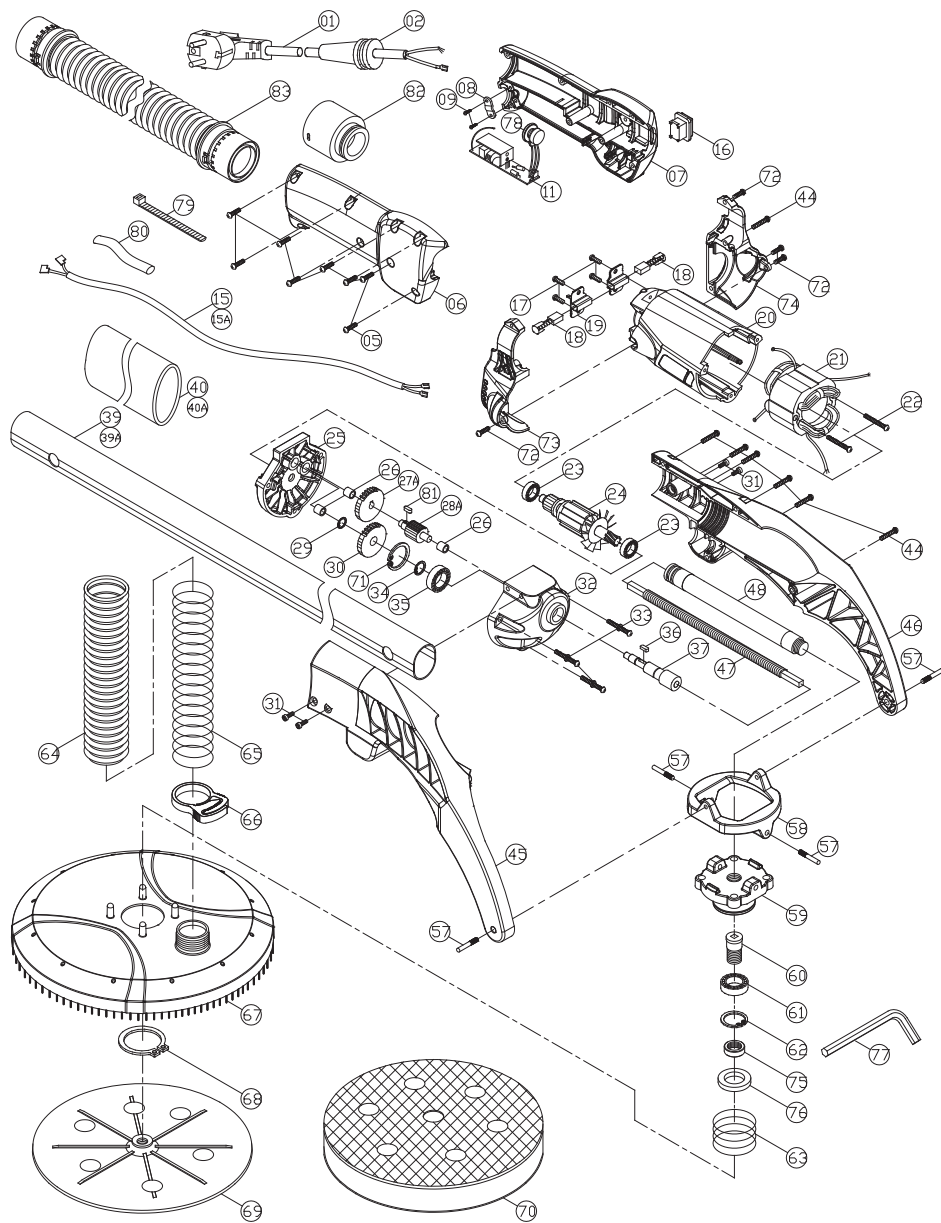


MENZER LHS 225 PRO EXPLOSIONSZEICHNUNG



MENZER LHS 225 PRO TEILELISTE

| Nr. | Name | Baugruppe |
|-----|--|-----------|
| 1 | Anschlusskabel mit Stecker | 506 |
| 2 | Knickschutztülle | 506 |
| 5 | Schraube M4x16 | 505 |
| 6 | Rechte Hälfte des Handgriffes | 505 |
| 7 | Linke Hälfte des Handgriffes | 505 |
| 8 | Zugentlastungsschelle | 505 |
| 9 | Schraube M4x14 | 505 |
| 11 | Drehzahlregler | 508 |
| 15 | Internes Kabel | 15 |
| 16 | Ein-/Aus-Schalter | 16 |
| 17 | Schraube für Schleifkohlenhalter M4x10 | 500 |
| 18 | Schleifkohle | 18, 500 |
| 19 | Schleifkohlenhalter | 500 |
| 20 | Motorgehäuse | 500 |
| 21 | Stator | 500 |
| 22 | Statorschraube M4x50 | 500 |
| 23 | Kugellager 608-2RS | 502 |
| 24 | Rotor | 502 |
| 25 | Getriebeboden | 501 |
| 26 | Lagerbuchse 6x10x8 | 501 |
| 27 | Zwischenzahnrad | 501 |
| 28 | Zwischengetrieberitzel | 501 |
| 29 | Sprengring S-8 | 501 |
| 30 | Antriebsrad | 501 |
| 31 | Schraube M5x12 | 501 |
| 32 | Getriebegehäuse | 501 |
| 33 | Schraube mit Unterlegscheibe M4x30 | 501 |
| 34 | Sprengring S-10 | 501 |
| 35 | Kugellager 6200-2RS | 501 |
| 36 | Passfeder 3x8 | 501 |

| Nr. | Name | Baugruppe |
|-----|----------------------------------|--------------|
| 37 | Antriebsspindel | 501 |
| 44 | Schraube M4x20 | 500,504 |
| 45 | Rechter Gabelarm | 504 |
| 46 | Linker Gabelarm | 504 |
| 47 | Flexible Antriebswelle | 47 |
| 48 | Mantel für flex. Antriebswelle | 48 |
| 57 | Schraube M5 | 57, 503, 504 |
| 58 | Gelenkausleger | 503 |
| 59 | Gelenknabe | 503 |
| 60 | Verbindungswelle | 503 |
| 61 | Kugellager 6002-2RS | 503 |
| 62 | Sprengring R-32 | 503 |
| 63 | Feder | 63 |
| 64 | Absaugschlauch für Schleifkopf | 507 |
| 65 | Spiralfeder | 507 |
| 66 | Schlauchschele | 66 |
| 67 | Schleiftellerabdeckung | 67 |
| 68 | Sprengring S-40 | 503 |
| 69 | Schleiftellerbasis | 69 |
| 70 | Klettpad | 70 |
| 71 | Sprengring R-30 | 501 |
| 72 | Schraube M4x12 | 500 |
| 73 | rechte hintere Motorhalterung | 500 |
| 74 | linke hintere Motorhalterung | 500 |
| 75 | Schaftlager M14xØ20x6,5 | 503 |
| 76 | Staubschutz für Verbindungswelle | 503 |
| 78 | Daumenrad für Drehzahlregler | 508 |
| 81 | Passfeder 3x3x6 | 501 |
| 82 | Rastanschluss | 82 |
| 83 | Flexibler Saugschlauch | 83 |

Bitte suchen Sie anhand der Teilelistennummer die entsprechende Baugruppe aus, in dem der gesuchte Ersatzteil zu finden ist. Bitte beachten Sie, daß Baugruppen bzw. Zubehör, die nicht in der Zeichnung zu sehen sind, auf der anderen Seite aufgelistet werden.

MENZER

LHS 225

PRO

ERHÄLTICHE BAUGRUPPEN UND ZUBEHÖR

Hier finden Sie alle erhältlichen Baugruppen und Zubehör zu diesem Produkt. Falls Sie ein spezifisches Ersatzteil suchen, können Sie die entsprechende Baugruppe der Teileliste auf der anderen Seite entnehmen.

| Baugruppe | Name | Stk.* | Artikelnr. | VK |
|-----------|--|-------|-------------|---------|
| 15 | Internes Kabel | 1 | 111 010 015 | 4,80 € |
| 16 | Ein-/Aus-Schalter | 1 | 111 010 016 | 6,60 € |
| 18 | Schleifkohle | 2 | 111 010 018 | 3,96 € |
| 47 | Flexible Antriebswelle | 1 | 111 010 047 | 19,92 € |
| 48 | Mantel für flex. Antriebswelle | 1 | 111 010 048 | 26,32 € |
| 57 | Schraube M5 | 4 | 120 010 057 | 6,37 € |
| 63 | Feder | 1 | 111 010 063 | 1,24 € |
| 66 | Schlauchschelle | 1 | 111 010 066 | 2,64 € |
| 67 | Schleiftellerabdeckung | 1 | 111 010 067 | 23,84 € |
| 69 | Schleiftellerbasis | 1 | 111 010 069 | 23,92 € |
| 70 | Klettpad | 1 | 111 010 070 | 7,92 € |
| 82 | Rastanschluss | 1 | 111 010 082 | 4,39 € |
| 83 | Flexibler Saugschlauch | 1 | 111 020 090 | 23,94 € |
| 500 | Stator mit Gehäuse | 1 | 111 010 500 | 97,16 € |
| 17 | Schraube für Schleifkohlenhalter M4x10 | 4 | | |
| 18 | Schleifkohle | 2 | | |
| 19 | Schleifkohlenhalter | 2 | | |
| 20 | Motorgehäuse | 1 | | |
| 21 | Stator | 1 | | |
| 22 | Statorschraube M4x50 | 2 | | |
| 44 | Schraube M4x20 | 1 | | |
| 72 | Schraube M4x12 | 4 | | |
| 73 | rechte hintere Motorhalterung | 1 | | |
| 74 | linke hintere Motorhalterung | 1 | | |
| 501 | Getriebebaugruppe | 1 | 111 010 501 | 52,76 € |
| 25 | Getriebeboden | 1 | | |
| 26 | Lagerbuchse 6x10x8 | 3 | | |
| 27 | Zwischenzahnrad | 1 | | |
| 28 | Zwischengetrieberitzel | 1 | | |
| 29 | Sprengring S-8 | 1 | | |
| 30 | Antriebsrad | 1 | | |
| 31 | Schraube M5x12 | 4 | | |
| 32 | Getriebegehäuse | 1 | | |
| 33 | Schraube mit Unterlegscheibe M4x30 | 3 | | |
| 34 | Sprengring S-10 | 1 | | |
| 35 | Kugellager 6200-2RS | 1 | | |
| 36 | Passfeder 3x8 | 1 | | |
| 37 | Antriebsspindel | 1 | | |
| 71 | Sprengring R-30 | 1 | | |
| 81 | Passfeder 3x3x6 | 1 | | |

| Baugruppe | Name | Stk.* | Artikelnr. | VK |
|-----------|----------------------------------|-------|-------------|---------|
| 502 | Rotorbaugruppe | 1 | 111 010 502 | 81,12 € |
| 23 | Kugellager 608-2RS | 2 | | |
| 24 | Rotor | 1 | | |
| 503 | Schleifkopfträger | 1 | 111 010 503 | 61,04 € |
| 57 | Schraube M5 | 4 | | |
| 58 | Gelenkausleger | 1 | | |
| 59 | Gelenknabe | 1 | | |
| 60 | Verbindungswelle | 1 | | |
| 61 | Kugellager 6002-2RS | 1 | | |
| 62 | Sprengring R-32 | 1 | | |
| 68 | Sprengring S-40 | 1 | | |
| 75 | Schaftlager M14xØ20x6.5 | 1 | | |
| 76 | Staubschutz für Verbindungswelle | 1 | | |
| 504 | Gabel für Schleifteller | 1 | 111 010 504 | 20,08 € |
| 44 | Schraube M4x20 | 6 | | |
| 45 | Rechter Gabelarm | 1 | | |
| 46 | Linker Gabelarm | 1 | | |
| 57 | Schraube M5 | 2 | | |
| 505 | Abschlussstück | 1 | 111 010 505 | 19,16 € |
| 5 | Schraube M4x16 | 6 | | |
| 6 | Rechte Hälfte des Handgriffes | 1 | | |
| 7 | Linke Hälfte des Handgriffes | 1 | | |
| 8 | Zugentlastungsschelle | 1 | | |
| 9 | Schraube M4x14 | 2 | | |
| 506 | Anschlusskabel inkl. Knickschutz | 1 | 111 010 506 | 14,56 € |
| 1 | Anschlusskabel mit Stecker | 1 | | |
| 2 | Knickschutztülle | 1 | | |
| 507 | Absaugschlauch mit Spiralfeder | 1 | 111 010 507 | 11,64 € |
| 64 | Absaugschlauch für Schleifkopf | 1 | | |
| 65 | Spiralfeder | 1 | | |
| 508 | Drehzahlregler | 1 | 111 010 508 | 41,36 € |
| 11 | Drehzahlregler | 1 | | |
| 78 | Daumenrad für Drehzahlregler | 1 | | |
| 997 | Schlauchverbindungsstücke | 1 | 111 020 995 | 2,36 € |
| 998 | Extragriff | 1 | 111 010 998 | 17,94 € |
| 999 | Tragetasche | 1 | 111 010 999 | 11,94 € |
| | | | | |
| | | | | |
| | | | | |
| | | | | |