

Ersatzteilliste

Spare Parts List

Liste de pièces détachées



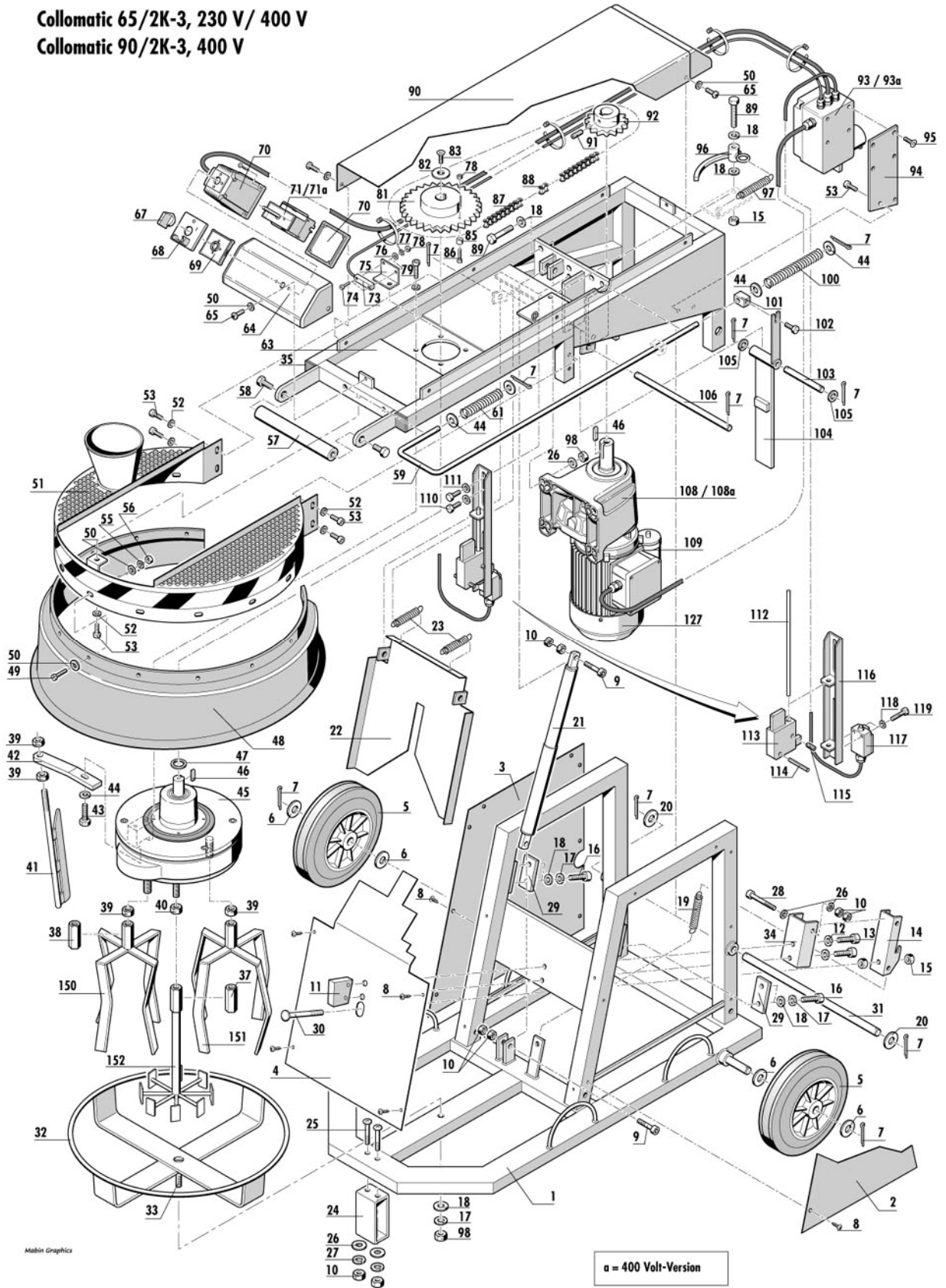
Zwangsmischer 90/2K-3
Forced-action mixer 90/2K-3
Malaxeur de force 90/2K-3

Collomix[®]

05-04/2010

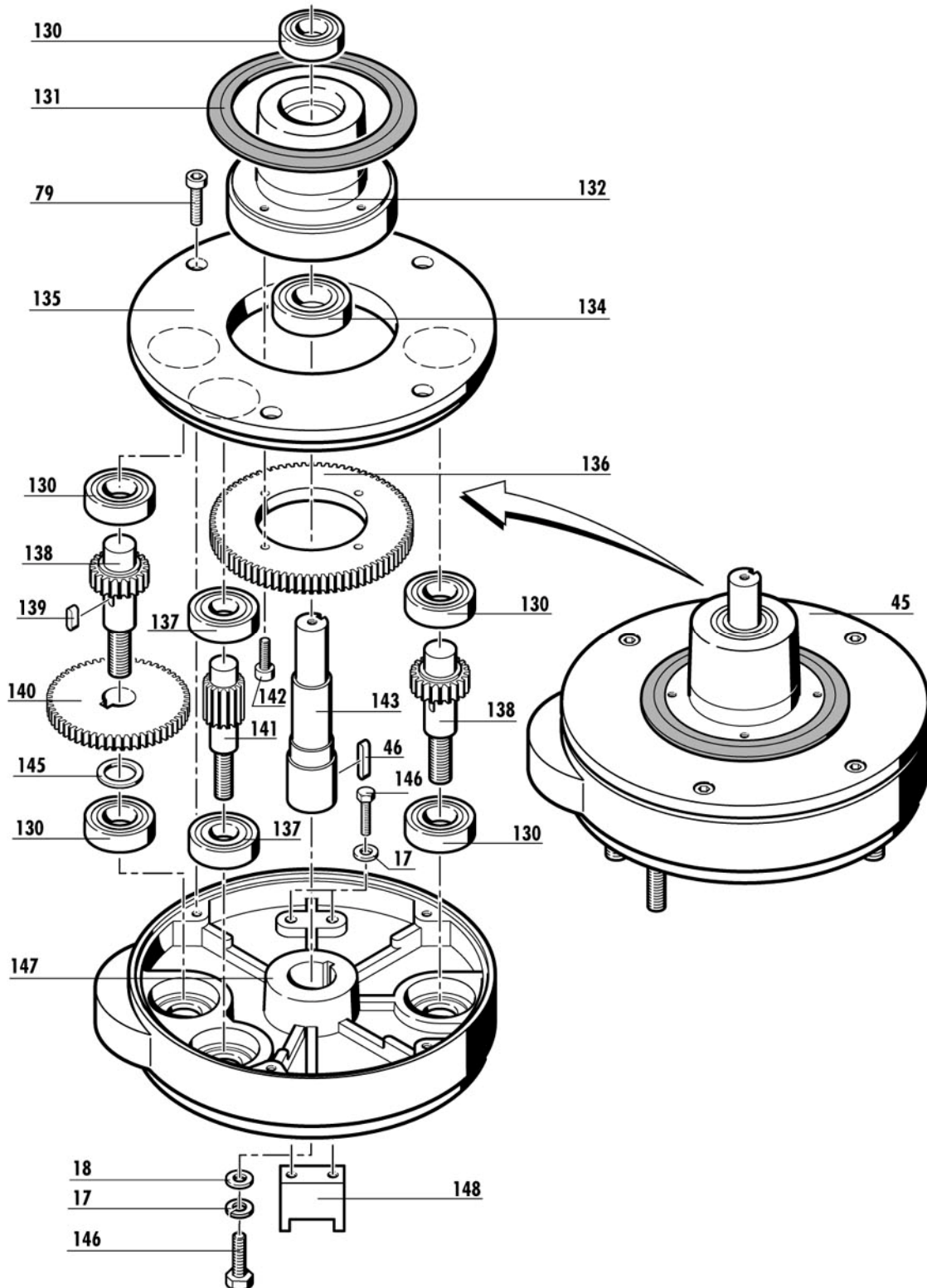
Leere Seite / Blank page / Page vide

Collomatic 65/2K-3, 230 V / 400 V
Collomatic 90/2K-3, 400 V



Mabin Graphics

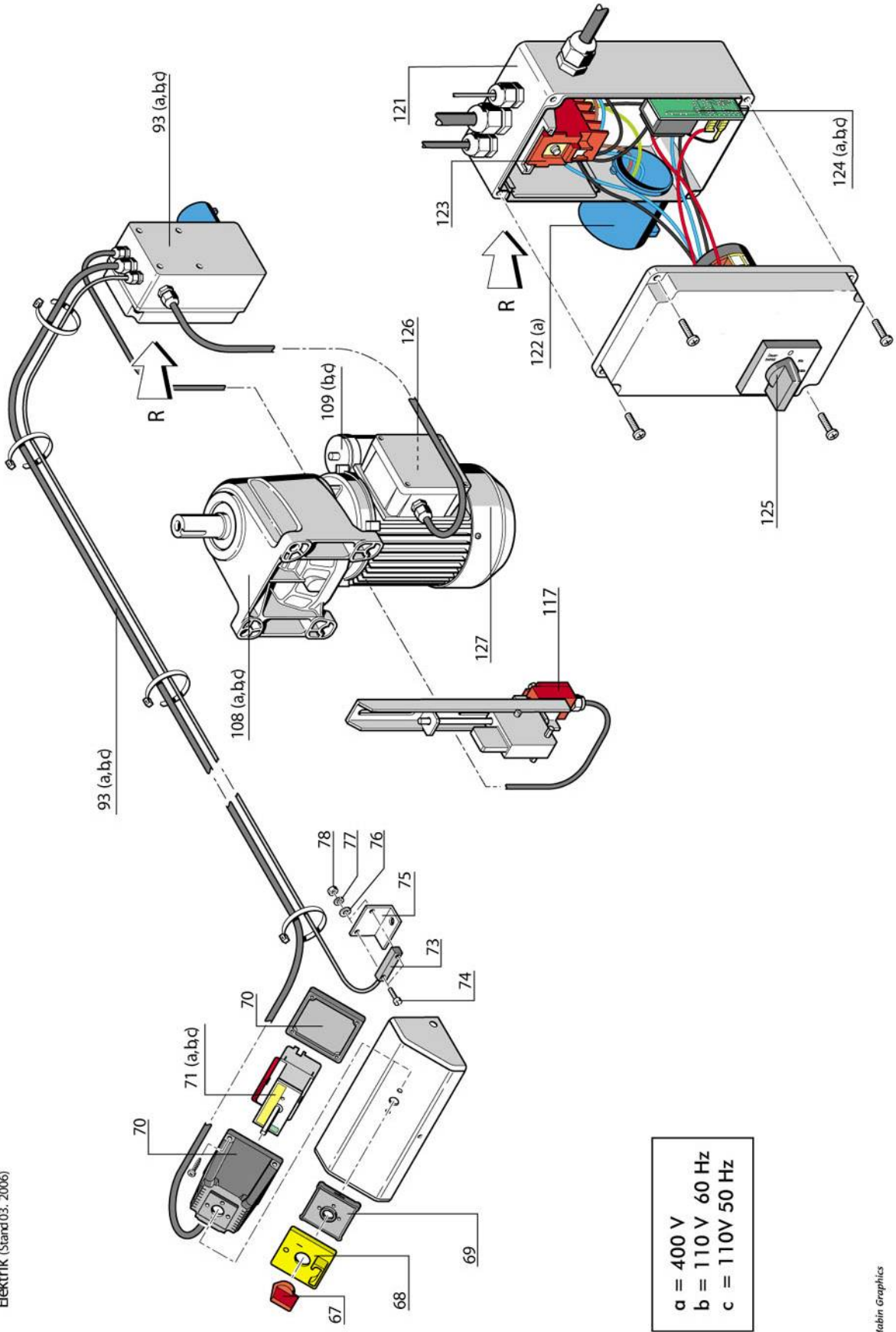
COLLOMIX Collomatic 65-90/2K-3
Planetengetriebe (Stand 01.01)



Erstzeilliste
Spare Parts List
Liste de pièces détachée

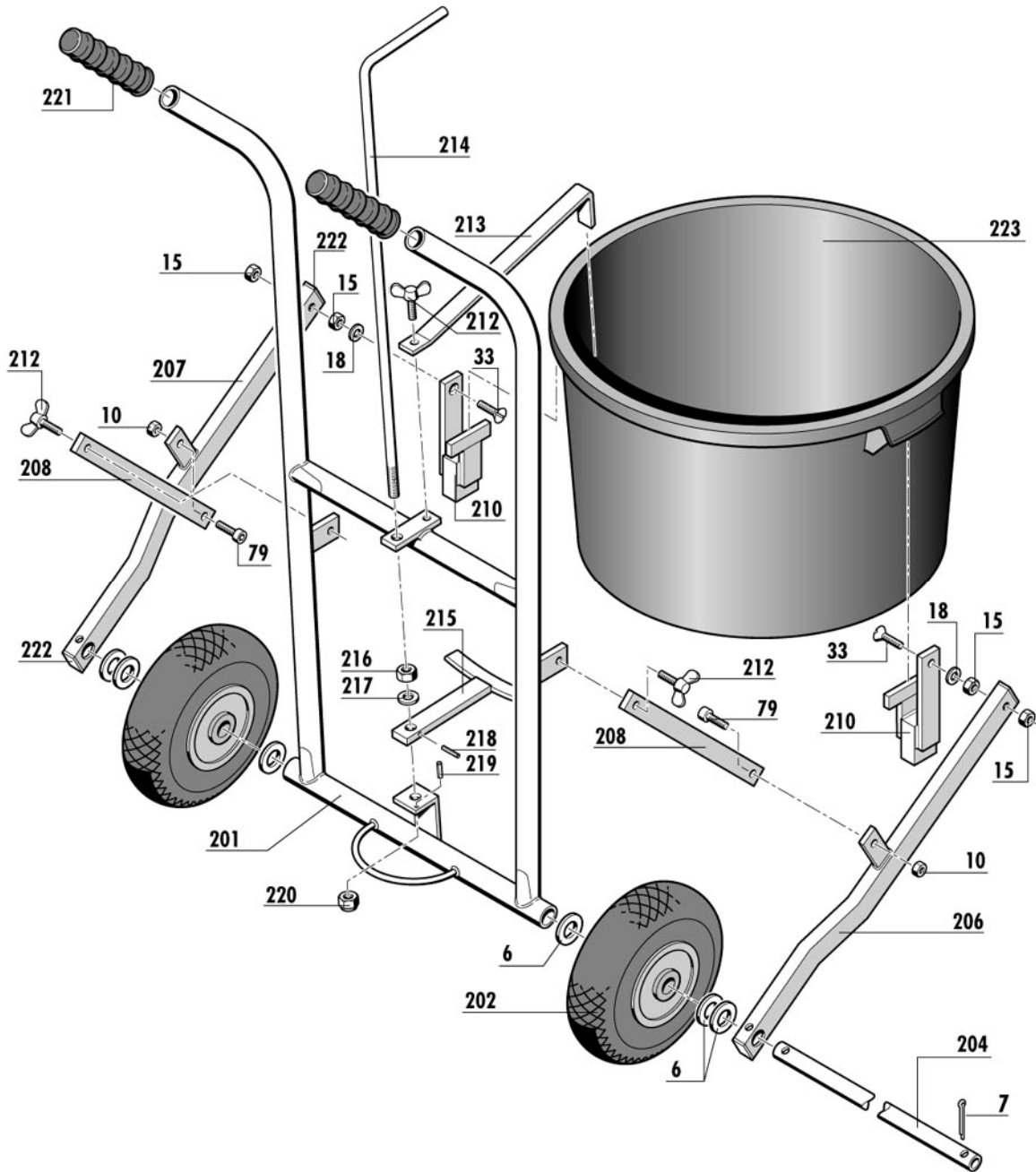
90/2K-3

COLLOMIX Colomatic 65-90/2K-3
 Elektrik (Stand 03. 2006)



Mabin Graphics

COLLOMIX Collomatic 90/2K-3
Transportwagen (Stand 01.01)



Z.-Nr. item No. No. écl.	Art.-Nr. order No. N° réf.	Artikelbezeichnung D	Designation GB	Designation F
1	70.129	Wagen kompl ohne Räder 90/2K	Cart without wheels 90/2K	Charriot complet sans roues 90/2K
2	70.131	Seitenteil rechts/links kompl 90/2K	Side part left/right 90/2K	Paroi latérale droite/gauche 90/2K compl.
3	70.131	Seitenteil rechts/links kompl 90/2K	Side part left/right 90/2K	Paroi latérale droite/gauche 90/2K compl.
4	70.007	Vorderteil beschichtet 65/2K	Front part 65/2K	Paroi avant 65/2K compl.
5	60.005	Rad Vollgummi 65/2K und 90/2K	Wheel for 65/2K and 90/2K	Roue en caoutchouc plein
6	51.000	DIN 1440 U-Scheibe d 26 zn	DIN 1440 washer d 26 zn	Rondelle DIN 1440 d 26 zinguée
7	50.000	DIN 94 Splint 4x40 zn	094 DIN splint 4x40 zn	094 DIN goupille fendue 4x40 galv.
8	51.001	DIN 7976 Blechschraube 4,2x13 zn	7976 DIN tapping screw 4,2x13 zn	7976 DIN Vis à tôle 4,2x13 zn
9	50.812	DIN 912 Inbusschraube M8x35 zn 8.8	912 DIN socket head screw M 8x35 8.8 gal	912 DIN boulon Inbus M 8x35 8.8 galv.
10	50.804	DIN 934 6-Kant-Mutter M8 zn	934 DIN hex nut M 8 zn	934 DIN écrou hex. M 8 galv.
11	70.132	Eimeranschlag 90/2K komplett	Bucket stop 90/2K	Butée pour récipient 90/2K
13	50.800	DIN 912 Inbusschraube M10x25 zn 8.8	912 DIN socket head screw M 10x25 8.8 ga	912 DIN boulon Inbus M 10x25 8.8 galv.
14	70.009	Rasthaken verzinkt	Hook galvanized	Crochet à cran
15	50.801	DIN 936 6-Kant-Mutter M10 zn	936 DIN hex nut M 10 zn	936 DIN écrou hex. M 10 galv.
17	50.001	DIN 127 Federring B10 zn	127 DIN split washer B 10 zn	127 DIN Rondelle Grower B 10 galv.
18	50.002	DIN 125 Scheibe B10,5 zn	125 DIN washer B10,5 zn	125 DIN Rondelle B10,5 zn
19	60.000	Feder Z-102	Spring	Ressort Z-102
20	50.401	DIN 433 ST Scheibe 21 zn	433 DIN ST washer 21 galv.	433 DIN ST disque 21 galv.
21	60.044	Gasdruckfeder m Schutzrohr 65/	Gas pressure actuated spring with tube 65/2k	ressort de pression gazeuse 65/2K
22	70.021	Schürze beschichtet 65/2K, 90/2K	Apron 65/2K	Chape d'étanchéité 65/2K complet
23	60.028	Zugfeder für Schürze Z-109 F	Tension spring for apron Z-109 F	Ressor de traction pour chape
24	70.114	Wagenfuß	Car foot	Pied de charriot
25	50.602	DIN 603 Flachrundschrabe M8x45 zn	603 DIN screw M8x45 zn	603 DIN vis M8x45 zn
26	50.027	DIN 125 Scheibe B8,4 zn	125 DIN washer B 8.4 zn	125 DIN Rondelle B 8,4 zn
27	50.006	DIN 127 Federring B8 zn	127 DIN split washer B 8 zn	127 DIN Rondelle Grower B 8 galv.
28	50.803	DIN 912 Inbusschraube M8x70 8.8 zn	912 DIN socket head screw M 8x70 8.8 gal	912 DIN boulon Inbus M 8x70 8.8 galv.
29	70.006	Feststeller verzinkt 65/2K	Clamp galvanizes 65/2K	Blocage 40/2K
30	50.600	DIN 603 Flachrundschrabe M10x100zn	DIN 603 screw M10x100zn	603 DIN vis a tête bombée M10x100 galv.
31	70.033	Achse Schwenkarm kompl. 65/2K	Axle swivel arm 65/2K	Axe bras pivotant 65/2K
32	70.135	Eimerführung komplett 90/2K	Bucket guidance 90/2K	Guidage pour bac 90/2K
33	50.810	DIN 963 Senkkopfschraube M10x50 zn	963 DIN countersunk socket head hex scre	963 DIN vis à tête fraisée M 10x50 galv.
34	70.008	Lagerbügel f Rasthaken verzinkt	Bearing clamp for hook	Ètrier de pal. p. croch. cran
35	60.016	4-Kt-Stopfen Profilrohr 40x30	Plug for square tube 40x30	bouchon hex. pour tube profil
37	70.063	Gewindestopfen M 16 kompl.	Thread plug M 16 / 65/2K-3	Douille taraudée de prot. M 16
38	70.064	Gewindestopfen M 18 kompl.	Thread plug M 18 / 65/2K-3	Douille taraudée de prot. M 18
39	50.819	DIN 934 6-Kant-Mutter M18 zn	934 DIN hex nut M 18 galv.	934 DIN écrou hex. M 18 galv
40	50.823	DIN 934 6-Kant-Mutter M16 zn	934 DIN hex nut M 16 galv.	934 DIN écrou hex. M 16 galv.
41	70.058	Gefäßabstreifer	Scraper	Racleur de bord
42	70.137	Abstreiferarm komplett 90/2K	Arm for scraper 90/2K-3	Bras pour racleur de bord 90/2K
43	50.818	DIN 933 6-Kant-Schraube M12x30 zn	933 DIN hex screw M 12x30 galv.	933 DIN Boulon hex. M 12x30 galv.
44	50.007	DIN 125 Scheibe A13 zn	125 DIN washer A13 zn	125 DIN disque A13 galv.
45	70.060	Planetengertriebe 3-spind. 65/2	Planetary gear 3 spindles 65/2	Engrenage 65/3K compl.
46	51.006	DIN 6885 Paßfeder FormA 8x7x32	6885 DIN feather key form A 8x7x32	6885 DIN ressort d'ajust. A 8x7x32
47	50.815	DIN 988 Paßscheibe D35/d25/S2	988 DIN shim ring D35/d25/S2	988 DIN Rondelle d'ajustage D35/d25/S2
48	60.240	Schutzhaube 65/2K-3, 90/2K-3	Protective cover 90I	Boitier de protection 90I
49	50.016	DIN 84 Zylinderschraube M4x16 zn	84 DIN cheese head screw M4x16 zn	84 DIN vis tête cylindrique M 4x16 galv

Z.-Nr. item No. No. éd.	Art.-Nr. order No. N° réf.	Artikelbezeichnung D	Designation GB	Designation F
50	51.003	DIN 9021 Scheibe D4,3 zn	9021 DIN washer D 4,3 zn	9021 DIN rondelle D 4,3 zn
51	70.136	Schutzkorb komplett 90/2K	Protection hood for 90/2K-3	Grille de protection 90/2K compl.
52	50.005	DIN 125 Scheibe B6,4 zn	125 DIN washer B6,4 zn	DIN 125 rondelle B 6,4 zn
53	50.845	DIN 933 6-Kant-Schraube M6x35 zn	933 DIN hex screw M 6x35 zn	933 DIN boulon hex M 6x35 galv.
55	50.017	DIN 127 Federring B4 zn	127 DIN split washer B 4 zn	127 DIN Rondelle Grower B 4 galv.
56	50.825	DIN 934 6-Kant-Mutter M4 zn	934 DIN hex nut M 4 zn	934 DIN Ecrou hex. M 4 galv.
57	70.015	Handgriff kompl.	Grip handle	Poignées
58	50.805	DIN 933 6-Kant-Schraube M10x20 zn 8.8	933 DIN hex screw M 10x20 8.8 zn	933 DIN boulon hex. M 10x20 8.9 galv.
59	70.059	Riegelstange kompl. 65/2K	Locking bolt 65/2K	Tige verrouille 65/2K compl.
61	60.042	Druckfeder D 215	compression spring D 215	Ressort D 215
63	70.130	Schwenkarm kompl. 90/2K	Swivel arm 90/2K	Bras pivotant 90/2K
64	70.020	Abdeckhaube Stirnteil beschichtet	Dust cover front part	capot de prot.côte front
65	51.002	DIN 7985 Linsenschraube M4x10 zn	7985 DIN oval head screw M 4x10 zn	7985 DIN Vis à tête bomb. M4x10
67	60.180	Knebelgriff f. Hauptschalter	Handle for main switch	Poignée pour interrupteur principal
68	60.179	Abdeckschild f. Hauptschalter	Cover for main switch	plaque de recouvrement
69	60.178	Frontplatte für Hauptschalter	Front plate for main switch	Plaque avant pour interrupteur principal
70	60.158	Gehäuse f Hauptschalter mit PG	Housing for main switch	Boitier p. interrupteur principal
71a	60.274	Hauptschalter = NotAus 400V 902K	Main switch = emergency stop 400V 902K	Interrupteur principal 400 V 90/2K
73a	60.076	Magnetschalter	Magnetic switch	Interrupteur magnetique
74	50.008	DIN 85 Flachkopfschr M3x16 zn	85 DIN cheese head screw M3x16 zn	85 DIN vis cylindr. M 3x16 galv.
75	70.049	Winkel f Magnetschalter kompl	Angle for solenoids	Algle de butée pour interrupte
76	50.009	DIN 125 Scheibe B3,2 zn	125 DIN washer B 3.2 zn	125 DIN rondelle B 3,2 galv.
77	50.010	DIN 127 Federring B3 zn	127 DIN split washer B 3 zn	127 DIN Rondelle Grower B 3 galv.
78	50.820	DIN 934 6-Kant-Mutter M3 zn	934 DIN hex nut M 3 zn	934 DIN écrou hexagonal M 3 galv.
79	50.816	DIN 912 Inbusschraube M8x25 zn 8.8	912 DIN socket head screw M8x25 8.8 galv	912 DIN Boulon Inbus M 8x25 8.8 galv.
81	60.065	Kettenrad 30Z 12B1	chain wheel 30Z 12A1	Roue a chaine 12 A-1 30 Z
82	70.056	Anschlagscheibe 45 mm verzinkt	Guide washer 45 mm	Disque de butée Ø 45 mm
83	50.846	DIN 963 Senkkopfschraube M8x16 zn	963 DIN countersunk socket head hex scre	963 DIN vis à tête fraisée M 8x16 galv.
85	60.077	Schaltmagnet	Switching solenoid	Electro-aimant de commande
86	50.011	DIN 84 Zylinderschraube M3x30 zn	87 DIN cheese head screw M3x30 zn	084 DIN vis tête cylindrique M 3x30 galv
87	60.254	Rollenkette 12-B-1 85 Glieder	roller chain 12-A-1 85	Chaîne à rouleauy 85 mail. 12-A-1
88	60.068	Verschlußglied 12A1 65/2K , 90/2K	Closing link 12A1 65/2K , 90/2K	Maillon de ferm. 12A1 65/2K
89	50.809	DIN 933 6-Kant-Schraube M10x50 zn	933 DIN hex screw M 10x50 galv.	933 DIN Boulon hex. M 10x50 galv.
90	70.019	Abdeckhaube beschichtet	Dust cover	capot de protection
91	50.814	DIN 915 Gewindestift M8x16 zn	915 DIN threaded pin M 8x16 zn	915 DIN Tige filetée M 8x16 galv.
92	60.066	Kettenrad 15Z 12B1	chain wheel 15Z 12A1	Roue a chaine 12 A-1 15 Z
93a	70.076	Steuerung 90/2K 400V 3,5 A kpl.	Control unit 90/2K 400V 3,5A compl.	Commande 90/2K 400V 3,5A complete
94	70.046	Halter für Schaltkasten kompl.	Support for switch box	Support pour boîte electr.
95	51.008	DIN 7991 Senkk Innen-6-Kant M5x10 zn	7991 DIN countersunk socket head hex scr M5x10 zn	7991 DIN Vis 6 pans creux M 5x10 galv.
96	70.026	Kettenspanner 65/2K kompl.	chain tensioner 65/2K compl.	Tendeur de chaine 65/2K
97	60.032	Zugfeder Z-146	Tension spring Z-146	Ressort de traction
100	60.043	Druckfeder D 216 A	compression spring D 216 A	Ressort D 216 A
101	70.036	Mitnehmer kompl.	Driver	Entraineur compl
102	50.808	DIN 933 6-Kant-Schraube M8x16 zn	933 DIN hex screw M 8x16 zn	933 DIN boulon hex M 8x16 galv.
103	70.035	Achse Rasthebel kompl.	Axle lever	Arbre levier a cran compl.
104	70.034	Rasthebel verzinkt	Lever	Levier a cran compl.
105	50.402	DIN 433 ST Scheibe 15 zn	433 DIN ST washer 15 zn	433 DIN ST disque 15 galv.

Erstzeilliste
Spare Parts List
Liste de pièces détachée

90/2K-3

Z.-Nr. item No. No. écl.	Art.-Nr. order No. N° réf.	Artikelbezeichnung D	Designation GB	Designation F
106	70.022	Achse für Schürze kompl.	Axle for apron	Arbre chape d' étachéite
108a	60.253	Getriebemotor 90/2K 220-240V/380-415V 50Hz	Gear Motor 90/2K 220-240V/380-415V 50Hz	Moteur a engrenage 230-240V/380-415V
110	50.808	DIN 933 6-Kant-Schraube M8x16 zn	933 DIN hex screw M 8x16 zn	933 DIN boulon hex M 8x16 galv.
111	51.005	DIN 9021 Scheibe B8,4 zn	9021 DIN washer B 8.4 zn	9021 DIN rondelle B 8,4 galv.
112	70.024	Endschalter Führungsstift komp	Limit switch guide pin	Cheville de guidage pour inter
113	70.134	Schaltgewicht 90/2K kompl.	Switching weight 90/2k	Poids de commande 90/2K
114	51.004	DIN 1481 Schwerspansstift 6x60 zn	1481 DIN rollpin 6x60 zn	1481 DIN Goupille 6x60 galv.
115	50.904	DIN 914 Gewindestift 45H M6x8	DIN 914 Threaded pin 45H M6x8	DIN 914 Tige filetée 45H M6x8
116	70.054	Endschalterführung kompl	Limit switch guidance	Guidage pour interrupteur
117	61.118	Grenztaster I88-SU1Z W	Limit switch	Palpeur de limite
118	50.023	DIN 125 Scheibe B4,3 zn	125 DIN washer B 4.3 zn	125 DIN Rondelle B 4,3 galvanée
119	50.004	DIN 7985 Linsenschraube M4x25 zn	7985 DIN oval head screw M 4x25 zn	7985 DIN Vis à tête bombée M 4x25 galv.
121	60.084	Schaltkasten leer mit Stecker 230 V	Switchbox empty with plug	Boîte de commande vide avec prise 230 volt
122a	60.119	Steckerkragen 5-polig 380 V	Plug collar 3 poles 380V	Prise 380V
123	60.080	Schütz E 3250-45 4 Schließer	Relay E 3250-45 4	Relais E 3250-45 4
124a	60.160	Platine 230/400 V (ab 6/89) 65/2K	Motherboard for 65/2K-3, 230/400 V	Platine 220 V
125	60.159	Nockenschalter 90/180/0 + Dauerl	Cam-operated switch	Interrupteur à cames 90/180 se
127	60.174	Lüfterabdeckung Getr.Mot. 230V	Ventilator cowl, gear engine 230 volt	Couverde de ventilateur du motor
130	69.000	Rillenkugellager 6205 ZZ	deep groove ball bearing 6205 ZZ	roulement rainure a billes 6205 ZZ
131	60.055	Dichtring 90 Shore	Sealing ring 90 shores	Joint 90 Shore
132	70.040	Lagerflansch 65/2K-3 + 90/2K-3	Bearing flange for 65/2K-3 + 90/2K-3	Bride de palier 65/2K
134	69.001	Rillenkugellager 6206 ZZ	deep groove ball bearing 6206 ZZ	roulement rainure a billes 6206 ZZ
135	70.042	Lagerdeckel 65/2K Guß bearbeitet	Bearing hood	Chapeau de palier 65/2K
136	60.056	Sonnenrad 65/2K	Sun wheel for 65/2K-3	Roue planetaire 65/2K
137	69.002	Rillenkugellager 6304 ZZ	deep groove ball bearing 6304 ZZ	roulement rainure a billes 6304 ZZ
138	60.057	Planetenrad m Gewinde 65/2K	Planet wheel with thread for 65/2K-3	Roue planétaire filetée 65/2K-3
139	51.009	DIN 6885 Paßfeder FormA 6x6x12	6885 DIN feather key form A 6x6x12	6885 DIN Clavette parallèle forme A 6x6x
140	60.108	Stirnrad 12 H00H	Spur-toothed wheel 12 H00H	Engrenage cylindrique
141	60.109	Zahnrad 17 CRNIMO 6	Gear 17 CRNIMO 6	Pignon 17 CRNIMO 6
142	50.817	DIN 912 Inbusschraube M8x20 8.8 zn	912 DIN socket head screw M 8x20 8.8 gal	912 DIN Boulon Inbus M 8x20 8.8 glav.
143	60.058	Antriebswelle 65/2K-3 + 90/2K-3	Drive shaft for 65/2K-3 + 90/2K-3	Arbre d' entraînement 65/2K
145	50.822	DIN 988 Paßscheibe D35d25s1,5	988 DIN shim ring D35d25s1,5	988 DIN Rondelle d' ajustage D35d25s1,5
146	50.802	DIN 933 6-Kant-Schraube M10x35 zn 8.8	933 DIN hex screw M 10x35 8.8 zn	933 DIN Boulon hex. M 10x35 8.8 galv.
147	70.041	Lagergehäuse 65/2K-3 + 90/2K-3	Bearing house for 65/2K-3 + 90/2K-3	Carter de palier 65/2K
148	70.043	Halter für Abstreifer kompl. zn	Support for scrapper 65/2K-3 compl	Maintien pour racler de bord
150	70.126	Universalmischwerkz UM 160/90 zn	Mixing tool UM 160/90 galv. M14	Mélangeur universel UM 160/90, galvan. M18
151	70.127	Universalmischwerkz. UM 195/90 zn	Mixing tool UM 195/90 galv. M14	Mélangeur universel UM 195/90, galvan. M18
152	70.128	Sternrührer STR 160/90 zn	Starmixer STR 160/90 galv. M16	Mélangeur en étoile STR 160/90, galvan., M16
201	60.287	Rahmen für Transportwagen 90/2K	Framework for transport cart 90/2K	Cadre pour chariot 95/2k
202	60.102	Rad Luftbereifung	Weel pneumatic for transport carriage	rous pour charriot 65/2K-3
204	60.289	Achse Transportwagen 90/2K	Axle transport cart 90/2K	Axe de chariot de transport 90/2K
206	60.288	Tragarm rechts Transportwagen 90/2K	Support arm right for transport cart 90/2K	Bras à droit du chariot de transport 90/2K
207	60.292	Tragarm links Transportwagen 90/2K	Support arm left for transport cart 90/2K	Bras à gauche du chariot de transport 90/2K
208	60.267	Verstrebung Transportwagen 65/2K	Bracing transport cart 65/2K	Attache de charriot 65/2k
210	60.269	Behälteraufnahme Transportwagen 65/2K	Container seat transport cart 65/2K	Dispositif pour sceau du charriot 65/2 K
212	50.200	DIN 316 Flügelschraube M8x20 zn	DIN 316 thumbscrew M8x20 zn	Vis papillon DIN 316 M8x20 zing.
213	60.291	Eimerhalter Transportwagen 90/2K	Bucket support transport cart 90/2K	Porte-sceau du charriot 90/2 K

Z.-Nr. item No. No. éd.	Art.-Nr. order No. N° réf.	Artikelbezeichnung D	Designation GB	Designation F
214	60.270	Umlenkhebel Transportwagen 65/2K	Bellcrank transport cart 65/2K	Levier de détour 65/2K
215	60.290	Eimeranschlag Transportwagen 90/2K	Bucket stop transport cart 90/2K	Butoir pour seau du charriot 90/2K
216	50.853	DIN 934 6-Kant-Mutter M12 zn	DIN 934 Nut M12	934 DIN écrou hexagonal M 12 galv.
217	50.033	DIN 127 Federring B12 zn	127 DIN split washer B 12 zn	127 DIN Rondelle Grower B 12 galv.
218	51.040	DIN 1481 Schwerspannstift 4x26	1481 DIN rollpin 4x26	1481 DIN Goupille 4x26
219	51.010	DIN 1481 Schwerspannstift 5x18 zn	1481 DIN rollpin 5x18 galv.	1481 DIN Goupille 5x18 galv.
220	50.824	DIN 985 6-Kant-Mutter M12 zn	985 DIN hex nut M 12 zn	985 DIN Ecrou hex. M 12 galv.
221	60.337	Griffstück HELIOS	Handle Helios	Poignée Helios
222	60.106	4-Kt-Stopfen Profilr. 30x20x3	Plug 30x20x3	bouchon hex. Pour tube 30x20x2

Leere Seite / Blank page / Page vide

Collomix Rühr- und Mischgeräte GmbH
Daimlerstr.9, D-85080 Gaimersheim
Bundesrepublik Deutschland
Tel.: ++49 (0)8458 32 98 - 0
Fax: ++49 (0)8458 32 98 30
www.collomix.de
