

Ersatzteilpreisliste / Spare parts price / Tarif Pièces détachées**Hobbockwagen / Carriage for Hobbock / Charriot épandeur**

gültig ab / valid from / valable à partir du 09.03.2007

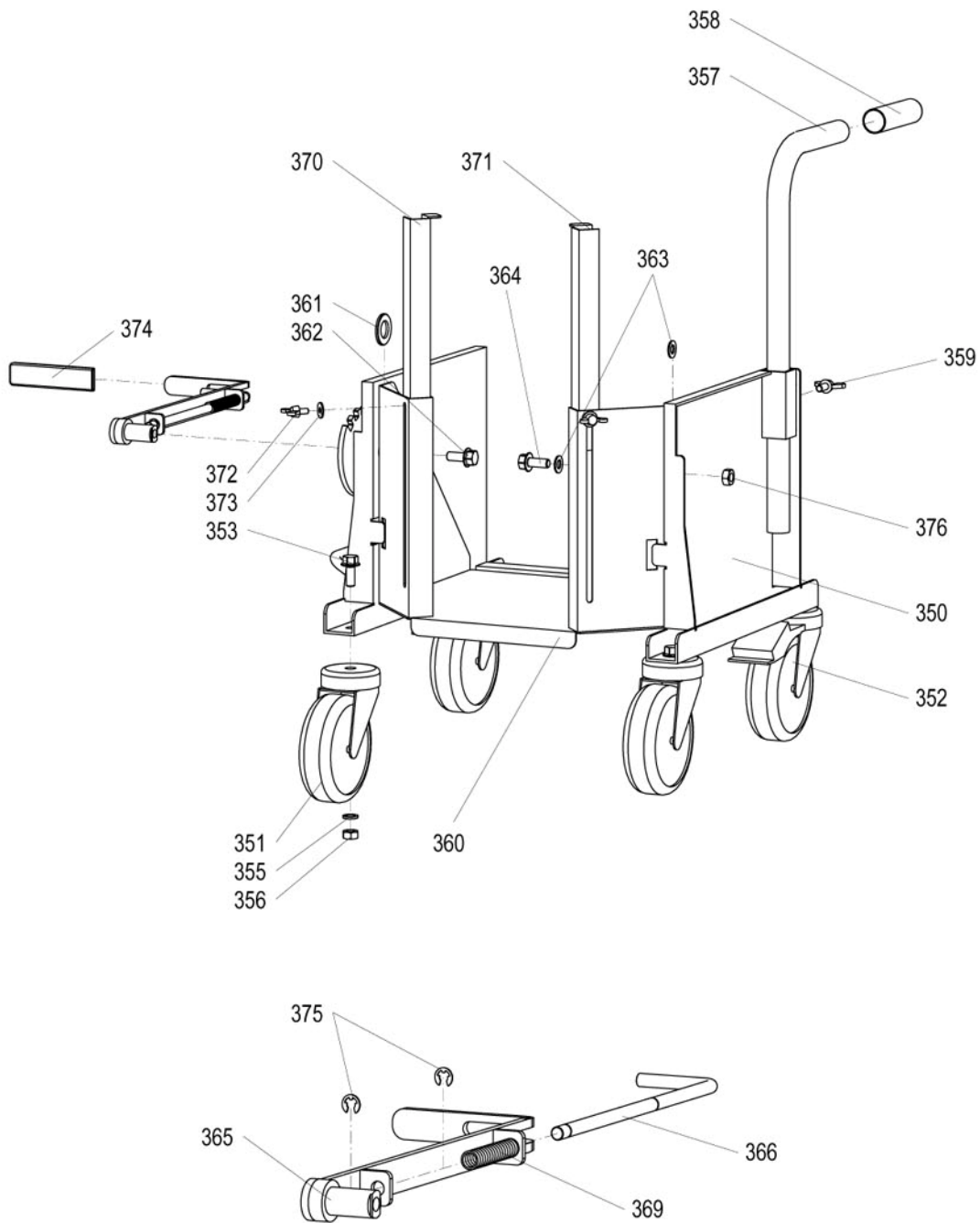
Produktgruppe / Product Group / Groupe de produits 900

Z.-Nr. item No. No. écl.	Art.-Nr. order No. N° réf.	Artikel D	Designation F	Designation GB	Preis € Price € Prix €
350	46.049	Rahmen für Hobbockwagen MK2	Frame	Cadre	160,00
351	46.053	Rad für Hobbockwagen	Wheel	Roue	19,10
352	46.054	Rad für Hobbockwagen	Wheel	Roue	29,10
353	50.089	Tensilock-Schraube M10x25 zn F90	Self-locking screw M10x25 zn F90	Vis autoblocante M10x25 zn F90	0,80
355	50.001	DIN 127 Federring B10 zn	127 DIN split washer B 10 zn	127 DIN Rondelle Grower B 10 galv.	0,25
356	50.806	934 DIN hex nut M 10 zn	934 DIN hex nut M 10 zn	934 DIN ecrou hex. M 10 galv.	0,25
357	46.048	Griff hinten Hobbockwagen	Handle back side	Poignée derrière	5,00
358	60.093	Griffstück Helios rot f.Transportwagen	Handle Helios red	Poignée Helios rouge	1,70
359	50.200	DIN 316 Flügelschraube M8x20 zn	DIN 316 thumbscrew M8x20 zn	Vis papillon DIN 316 M8x20 zing.	1,00
360	46.047	Eimeraufnahme Hobbockwagen MK2	Bucket guidance	Guidage pour bac	118,00
361	50.038	DIN 125 Scheibe A21 zn	125 DIN washer A21 galv.	DIN 125 rondelle A21 zn	0,25
362	50.089	Tensilock-Schraube M10x25 zn F90	Self-locking screw M10x25 zn F90	Vis autoblocante M10x25 zn F90	0,80
363	50.002	DIN 125 Scheibe B10,5 zn	125 DIN washer B10,5 zn	125 DIN Rondelle B10,5 zn	0,25
364	50.089	Tensilock-Schraube M10x25 zn F90	Self-locking screw M10x25 zn F90	Vis autoblocante M10x25 zn F90	0,80
376	50.806	934 DIN hex nut M 10 zn	934 DIN hex nut M 10 zn	934 DIN ecrou hex. M 10 galv.	0,25
365	46.046	Schwenkhebel für Hobbockwagen	Lever	Levier	65,00
374	46.042	Schutzkappe rot Hobbockwagen	Protective cap	Capuchon	1,50
366	46.045	Raststift für Hobbockwagen MK2	Latching pin	Tige d'arrêt	16,00
375	51.028	DIN 6799 - di7 Sicherungsscheibe	6799 DIN lock washer N 7	6799 DIN Anneau d'arrêt N 7	0,25
369	61.323	Druckfeder	Compression spring d 1,3/DM 12/Lo 145,0	Ressort d 1,3 / DM 12 / Lo 145,0	0,80
370	46.044	Höheneinstellung links Hobbockwagen	Height adjusting left	Réglage en hauteur à gauche	10,00
371	46.043	Höheneinstellung rechts Hobbockwagen	Height adjusting right	Réglage en hauteur à droite	10,00
372	50.201	DIN 316 Flügelschraube M6x12 zn	DIN 316 Thumbscrew M6x12 zn	Vis papillon DIN 316 M6x12 zing.	0,70
373	51.019	DIN 9021 Scheibe B6,4 zn	9021 DIN washer B 6.4 zn	9021 DIN rondelle B 6.4 galv.	0,25

Alle Preise verstehen sich in Euro, im Inland zuzüglich Mehrwertsteuer. Unsere Lieferungs- und Zahlungsbedingungen sind Bestandteil des Vertrages. Lieferung ab Werk (EXW) Mit erscheinen dieser Preisliste verlieren alle früheren Preislisten ihre Gültigkeit. Änderungen und Irrtum vorbehalten.

Our prices are to be understood in Euro (€) for. Our conditions of delivery and payment form part of the contract. Delivery ex works (EXW) With the publication of this price list, any former prices are no longer valid. Subject to changes and corrections.

Nos prix s'entendent en Euro, sans T.V.A. Nos livraisons et nos conditions de paiement sont partie intégrante de notre contrat. Livraison départ usine (EXW) Avec la parution de cette liste de prix, toutes les listes précédentes perdent leur validité. Modifications et erreurs sous réserve.



HOBBOCKWAGEN